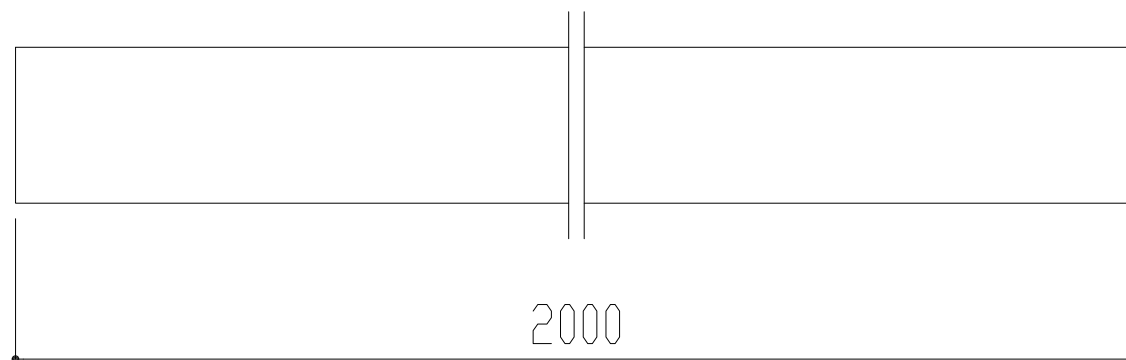
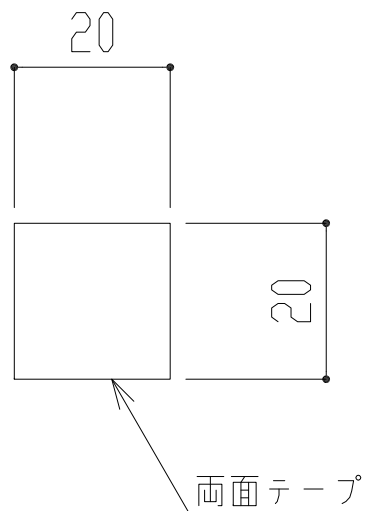
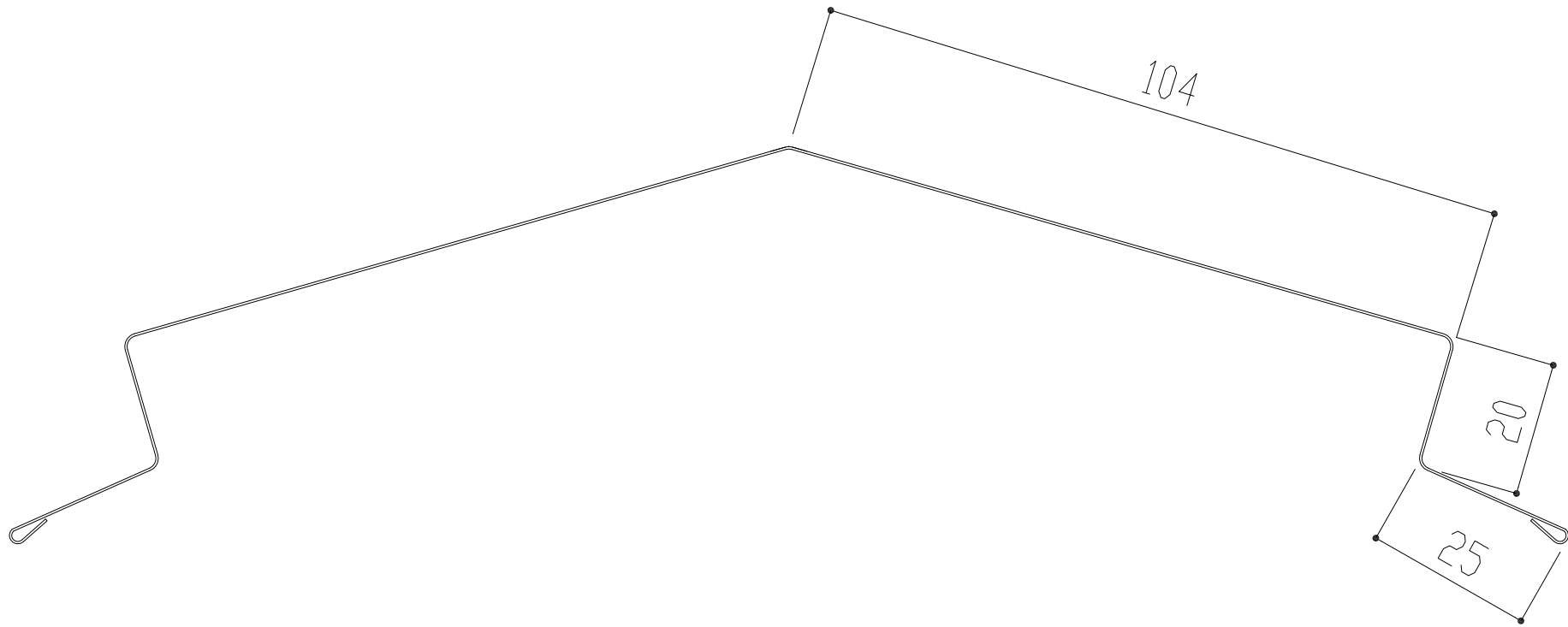


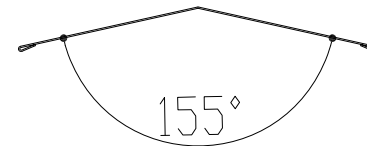
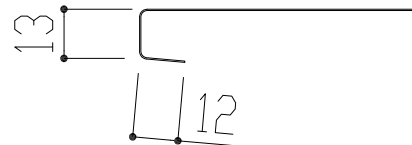
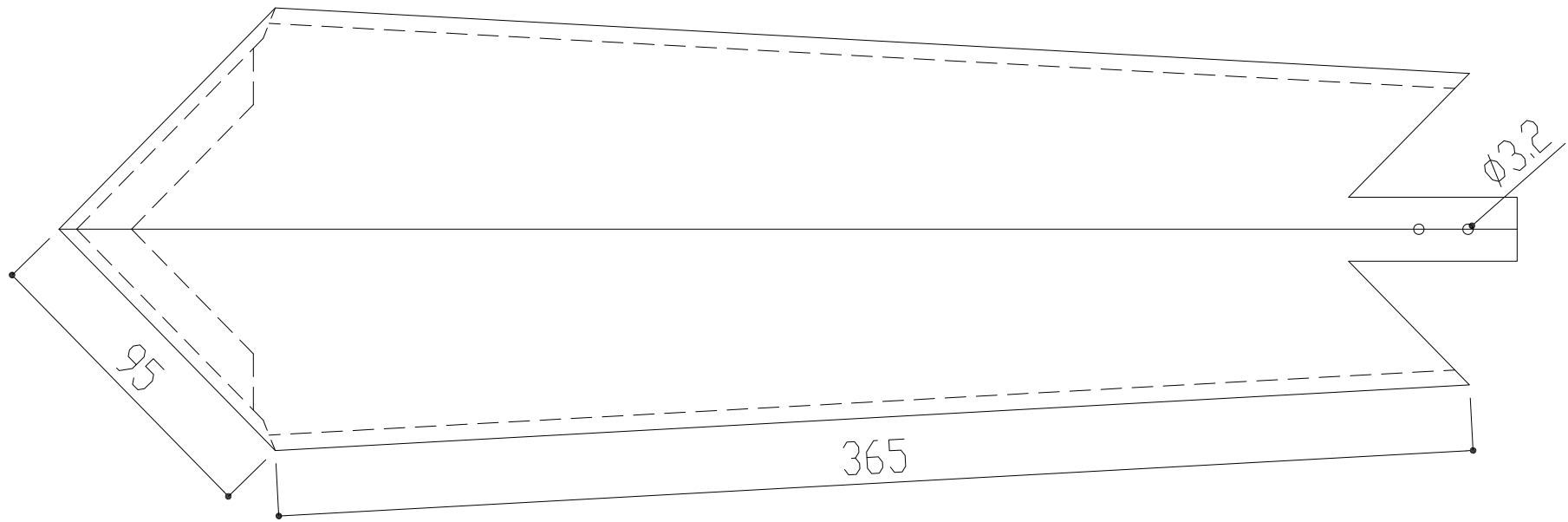
アイジー工業株式会社		名称	スーパーガルテクトフッ素、スーパーガルテクト、スーパーガルテクトC								
材質	超高耐久ガルバ 2%マグネシウム-55%アルミニウム-亜鉛 合金めっき鋼板	長さ	-	板厚	0.35mm	単位	mm	縮尺	1/2 (A4)	図番	ir-007



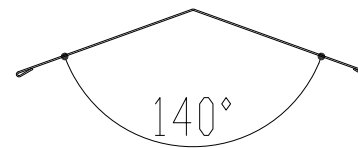
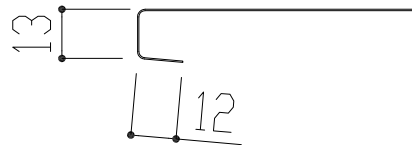
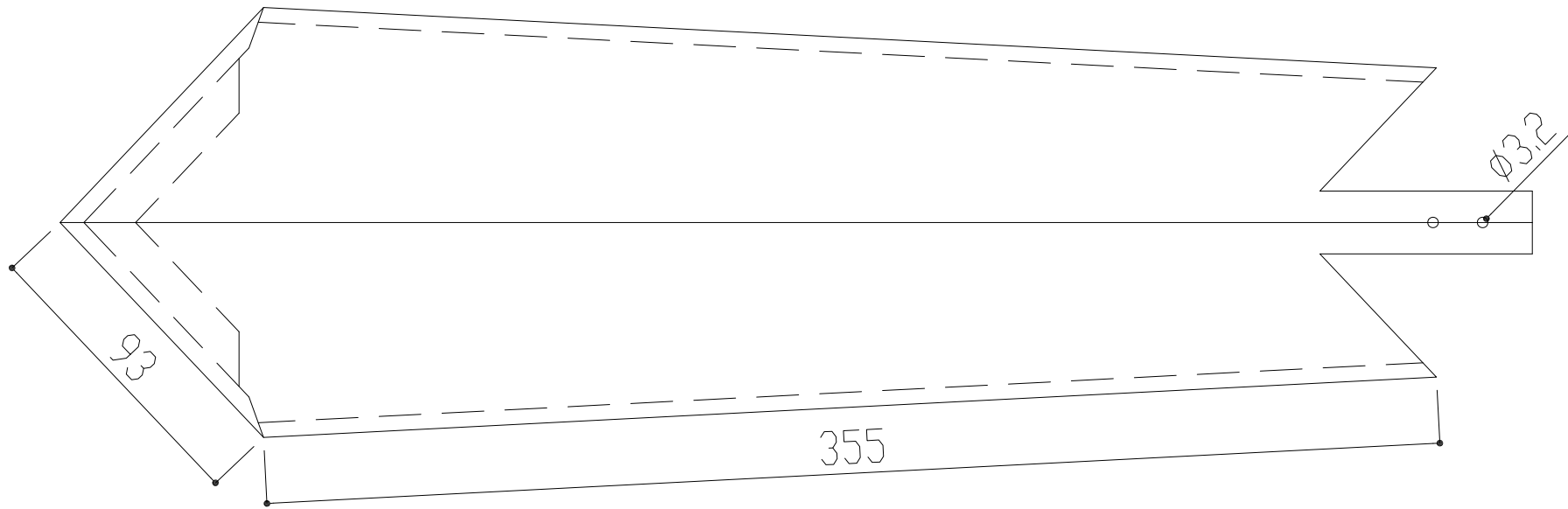
アイジー工業株式会社		アイジールーフシリーズ部材				名称	平型面戸				
材質	発泡EPDM	長さ	2,000mm	板厚	20mm	単位	mm	縮尺	1/1 (A4)	図番	rf-019



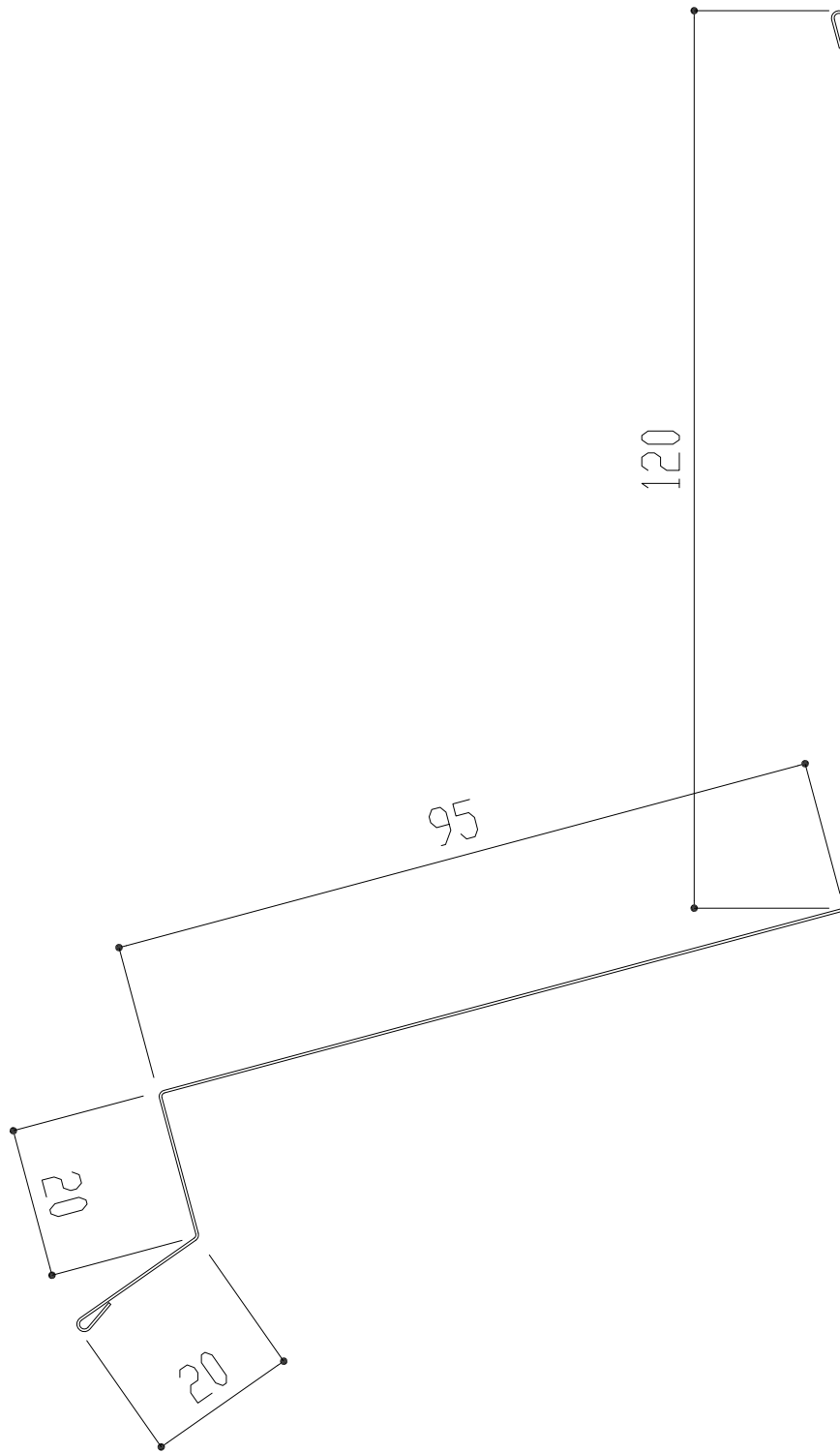
アイジー工業株式会社		アイジールーフシリーズ部材			名称	棟・隅棟包みD					
材質	超高耐久ガルバ 2%マグネシウム-55%アルミニウム-亜鉛 合金めっき鋼板	長さ	2,727mm	板厚	0.35mm	単位	mm	縮尺	1/1 (A4)	図番	rf-032



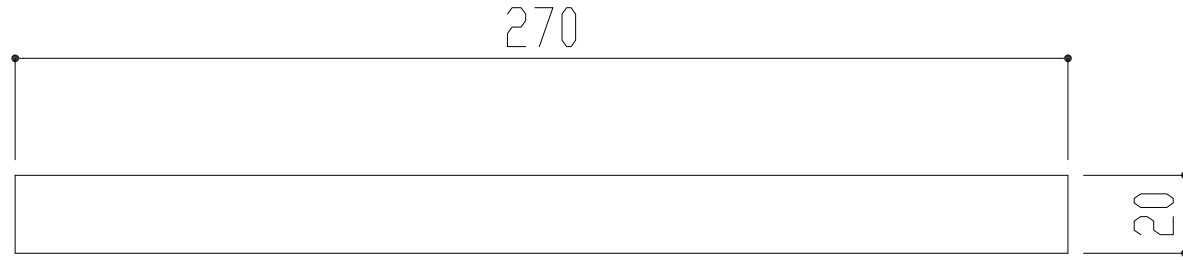
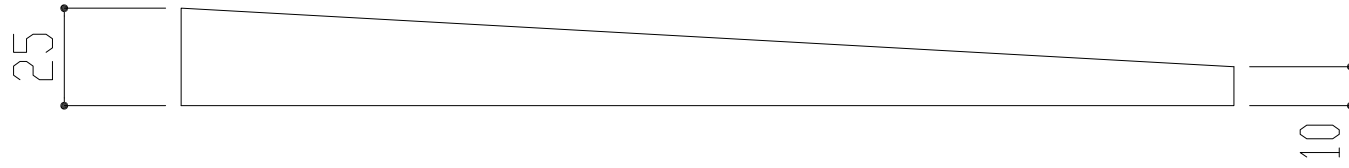
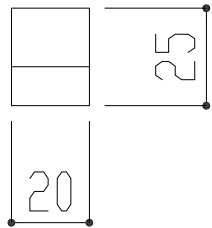
アイジー工業株式会社		アイジールーフシリーズ部材				名称	差し棟キャップD 3寸				
材質	超高耐久ガルバ 2%マグネシウム-55%アルミニウム-亜鉛 合金めっき鋼板	長さ	-	板厚	0.35mm	単位	mm	縮尺	1/2 (A4)	図番	rf-037



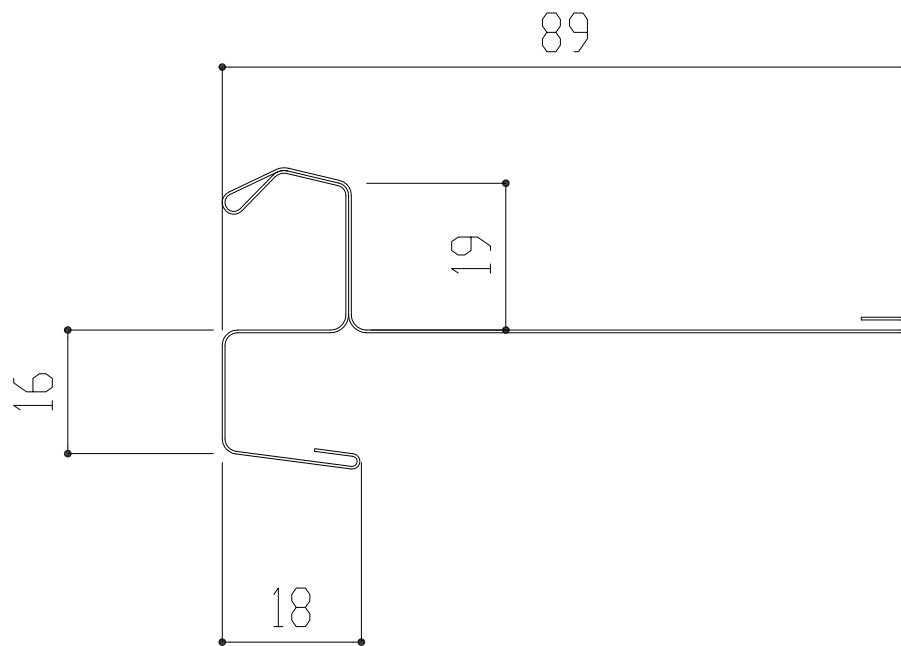
アイジー工業株式会社		アイジールーフシリーズ部材				名称	差し棟キャップD 5寸				
材質	超高耐久ガルバ 2%マグネシウム-55%アルミニウム-亜鉛 合金めっき鋼板	長さ	-	板厚	0.35mm	単位	mm	縮尺	1/2 (A4)	図番	rf-038



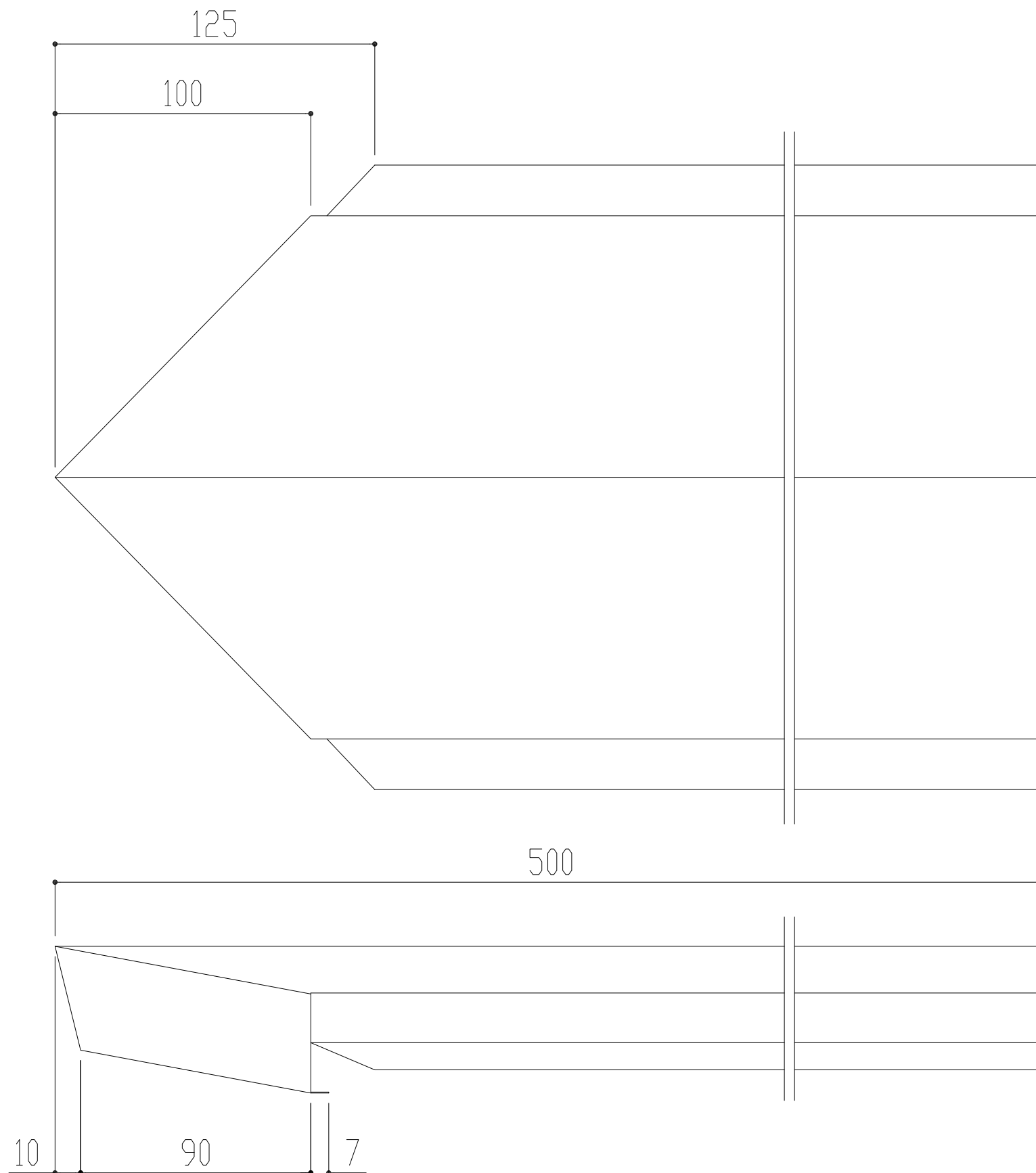
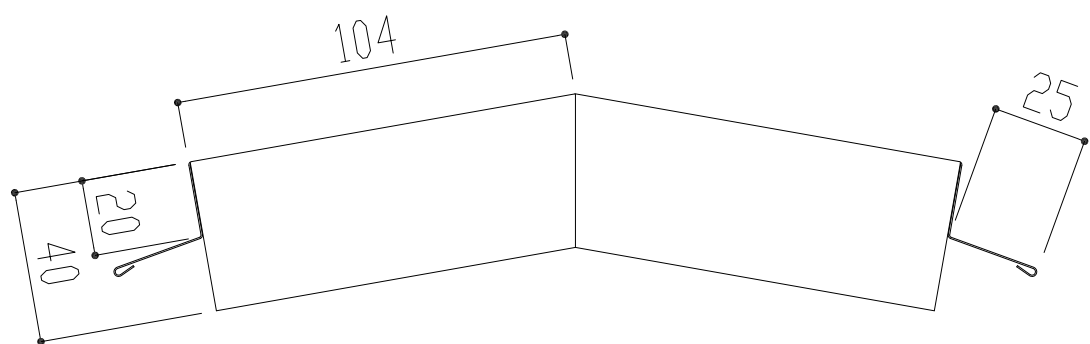
アイジー工業株式会社		アイジールーフシリーズ部材			名称	壁押えD(Ⅱ)					
材質	超高耐久ガルバ 2%マグネシウム-55%アルミニウム-亜鉛 合金めっき鋼板	長さ	2,727mm	板厚	0.35mm	単位	mm	縮尺	1/1 (A4)	図番	rf-039



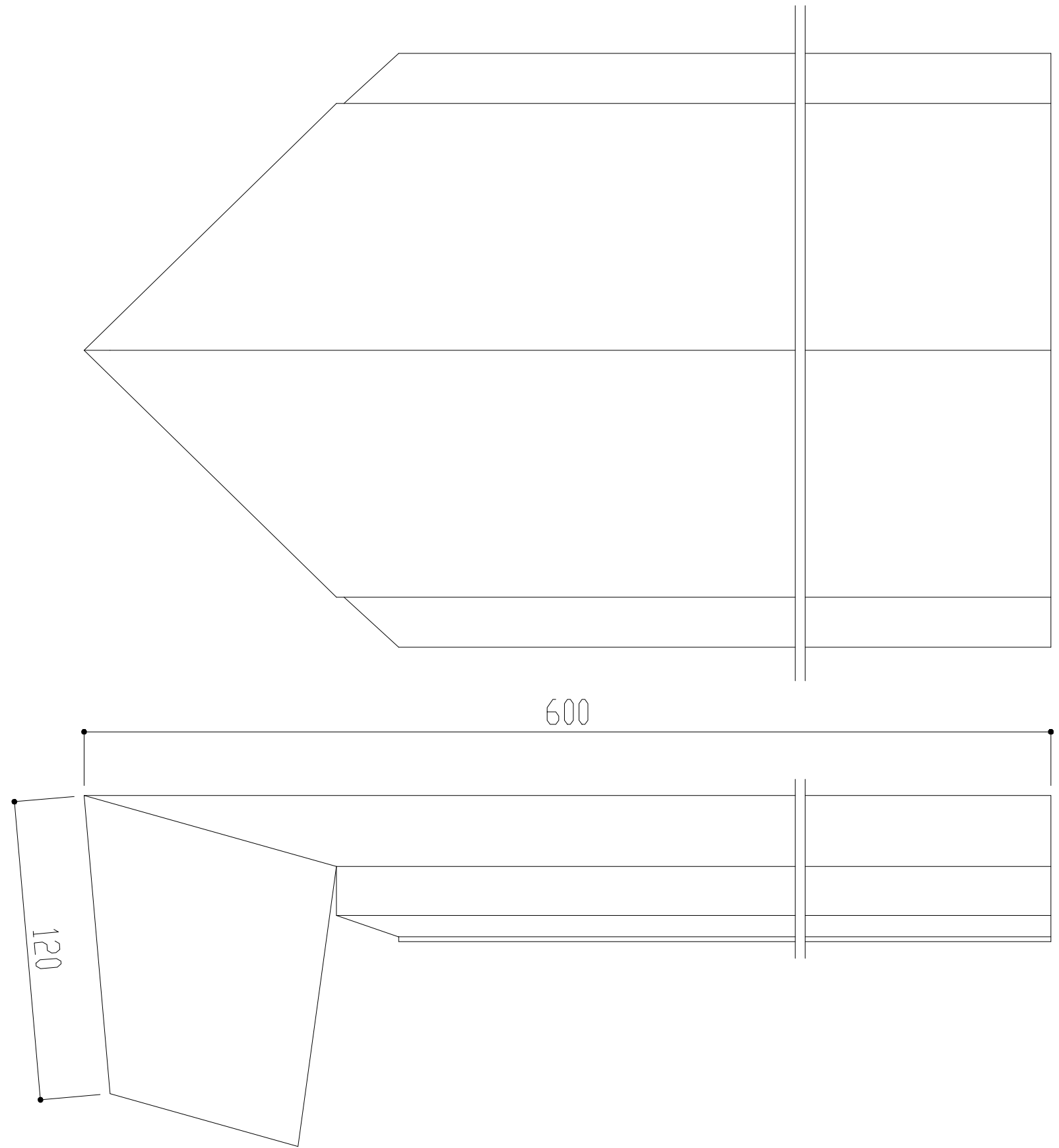
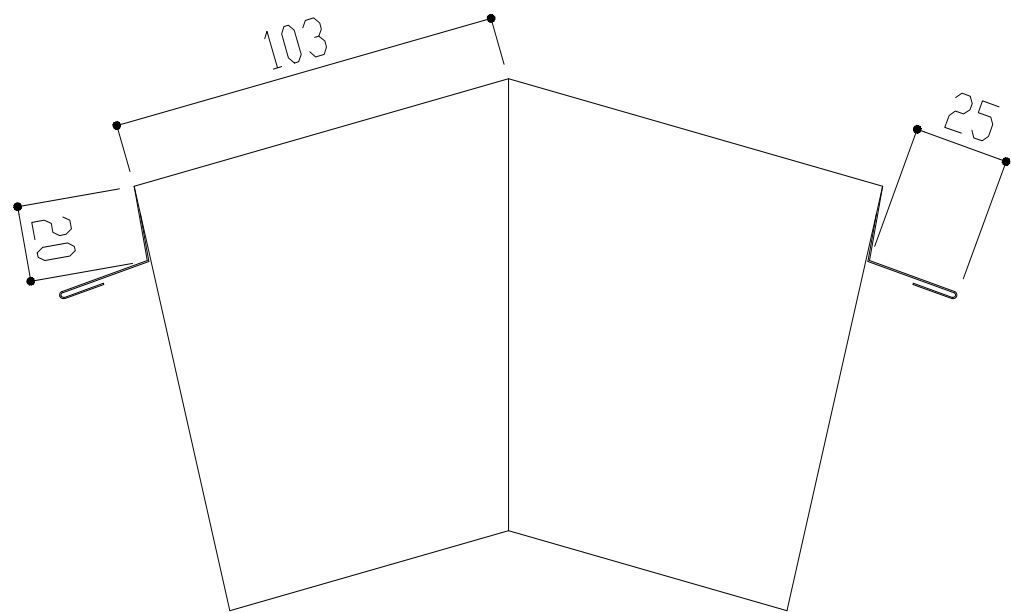
アイジー工業株式会社		アイジールーフシリーズ部材				名称	段付面戸D				
材質	発泡EPDM	長さ	-	板厚	-	単位	mm	縮尺	1/2 (A4)	図番	rf-043



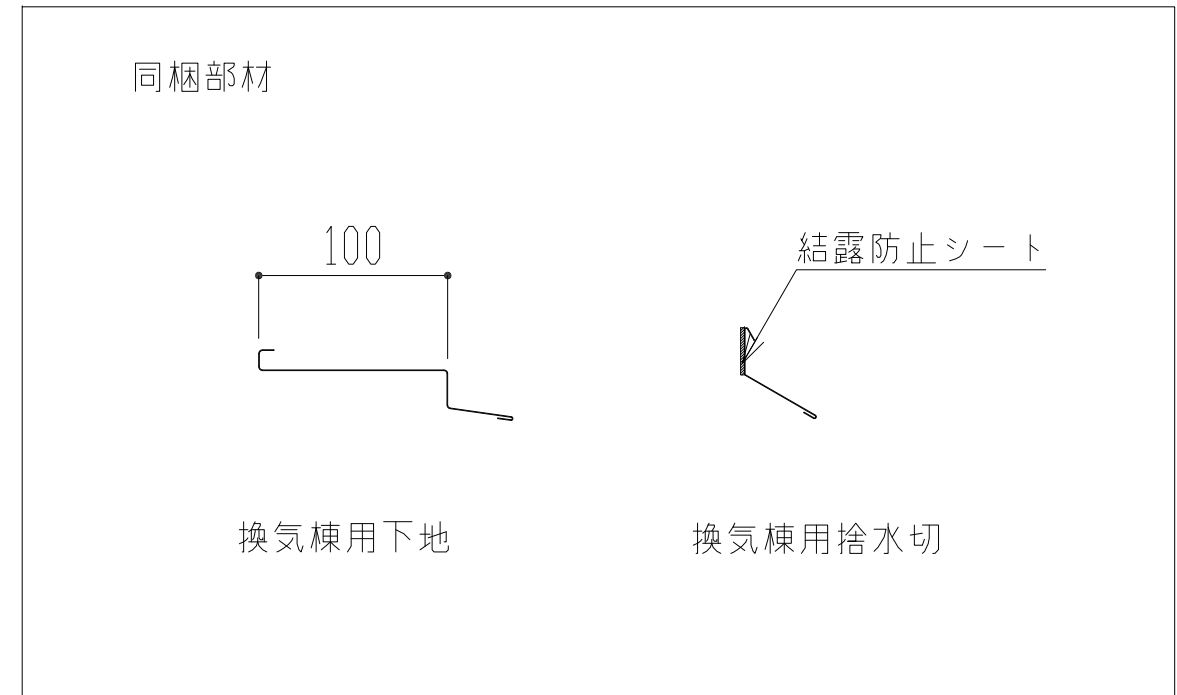
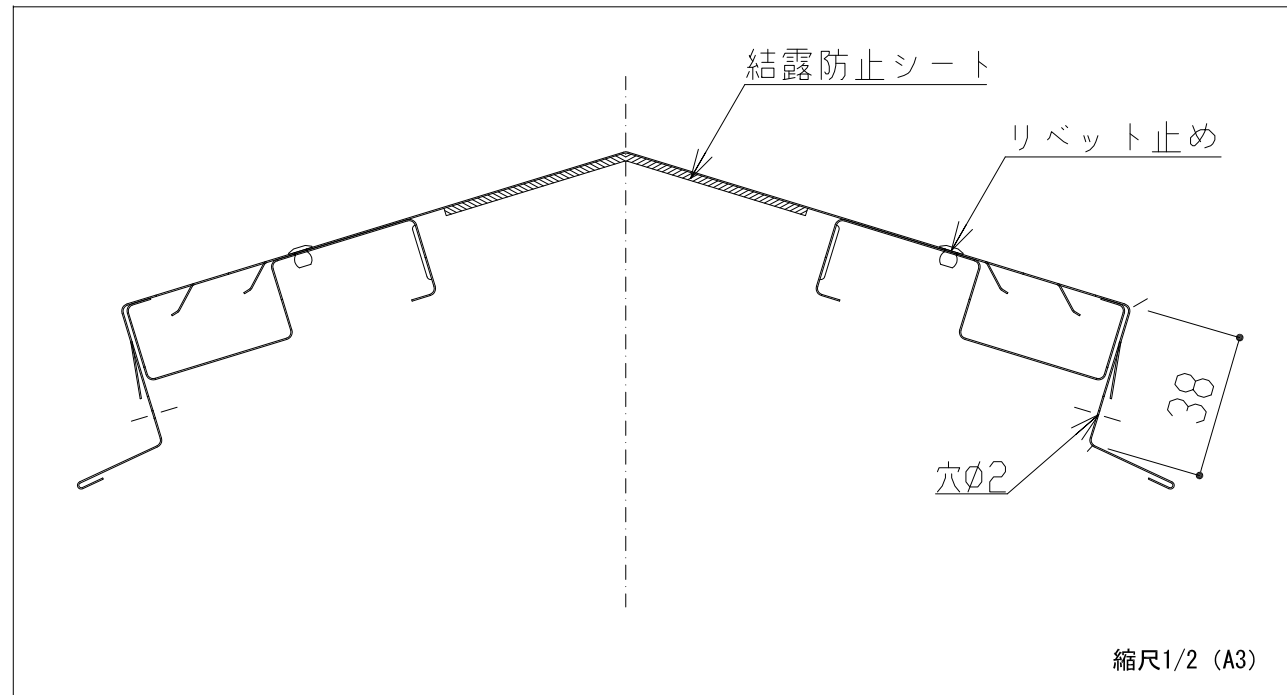
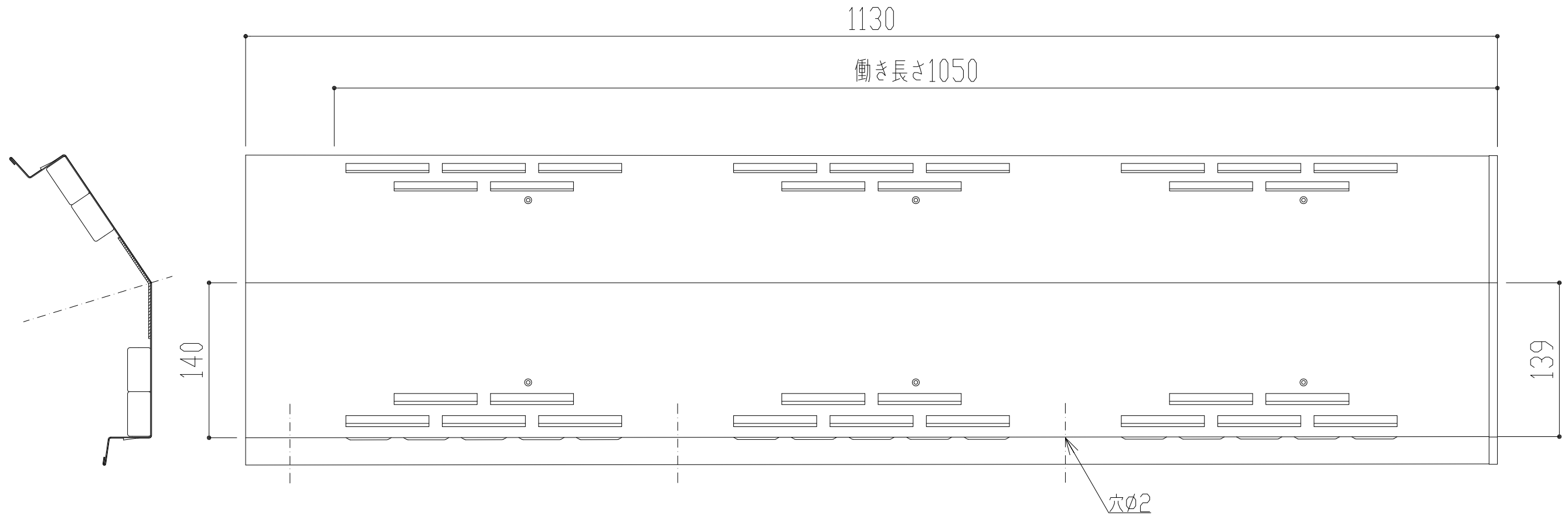
アイジー工業株式会社		アイジールーフシリーズ部材			名称	改修用唐草D					
材質	超高耐久ガルバ 2%マグネシウム-55%アルミニウム-亜鉛 合金めっき鋼板	長さ	2,727mm	板厚	0.35mm	単位	mm	縮尺	1/1 (A4)	図番	rf-050



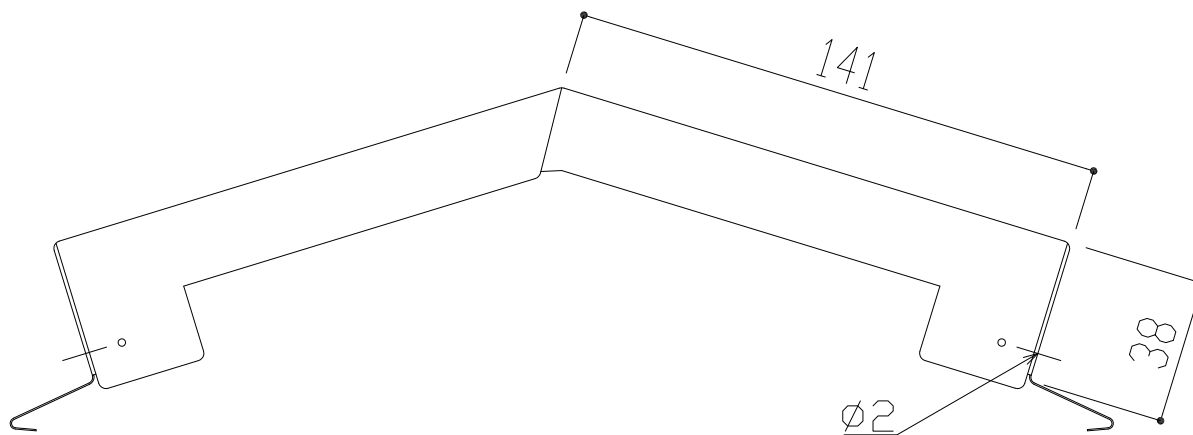
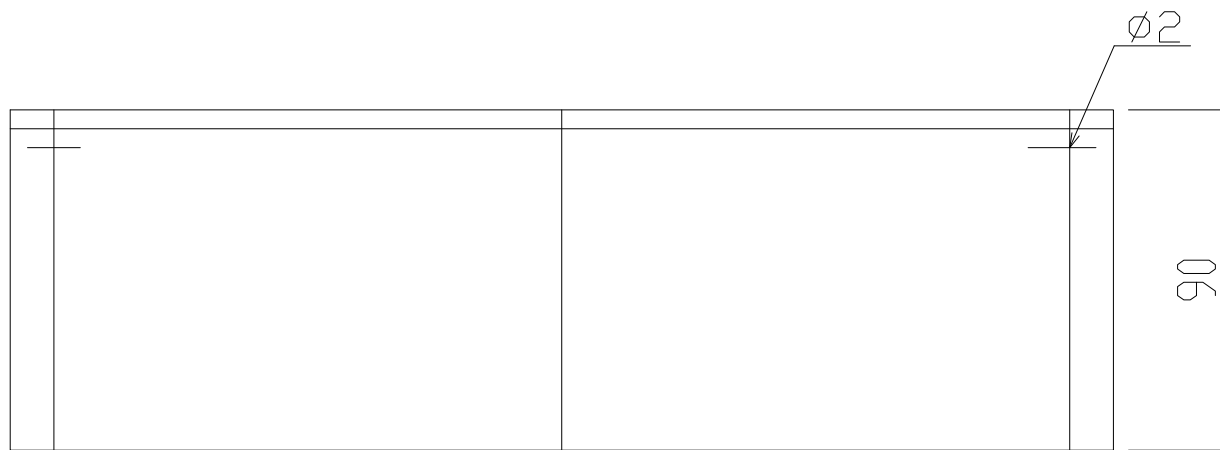
アイジー工業株式会社	アイジールーフシリーズ部材	名称	剣先	板厚	0.35mm	単位	mm	縮尺	1/2 (A3)	図番	rf-053	材質	超高耐久ガルバ 2%マグネシウム-55%アルミニウム-亜鉛 合金めっき鋼板	特記
------------	---------------	----	----	----	--------	----	----	----	----------	----	--------	----	---	----



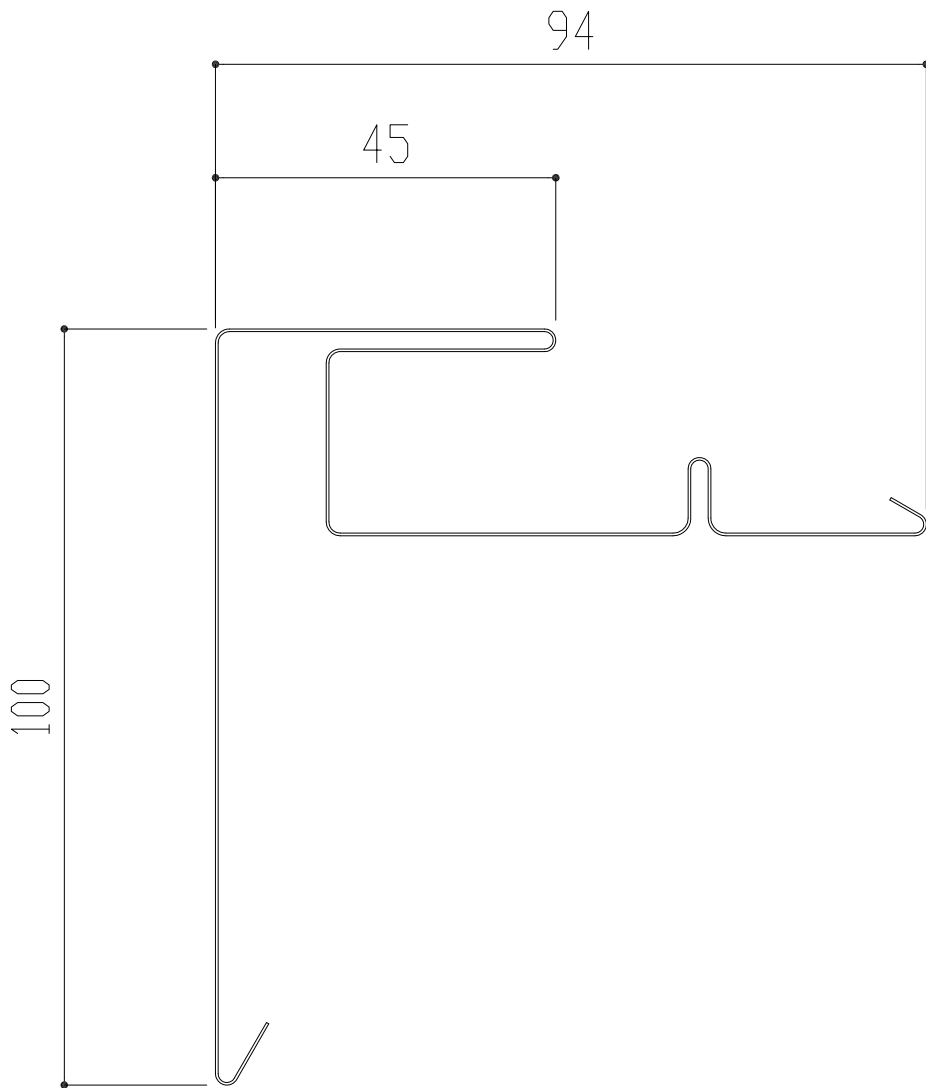
アイジー工業株式会社	アイジールーフシリーズ部材	名称	剣先120	板厚	0.35mm	単位	mm	縮尺	1/2 (A3)	図番	rf-135	材質	超高耐久ガルバ 2%マグネシウム-55%アルミニウム-亜鉛 合金めっき鋼板	特記	-----
------------	---------------	----	-------	----	--------	----	----	----	----------	----	--------	----	---	----	-------



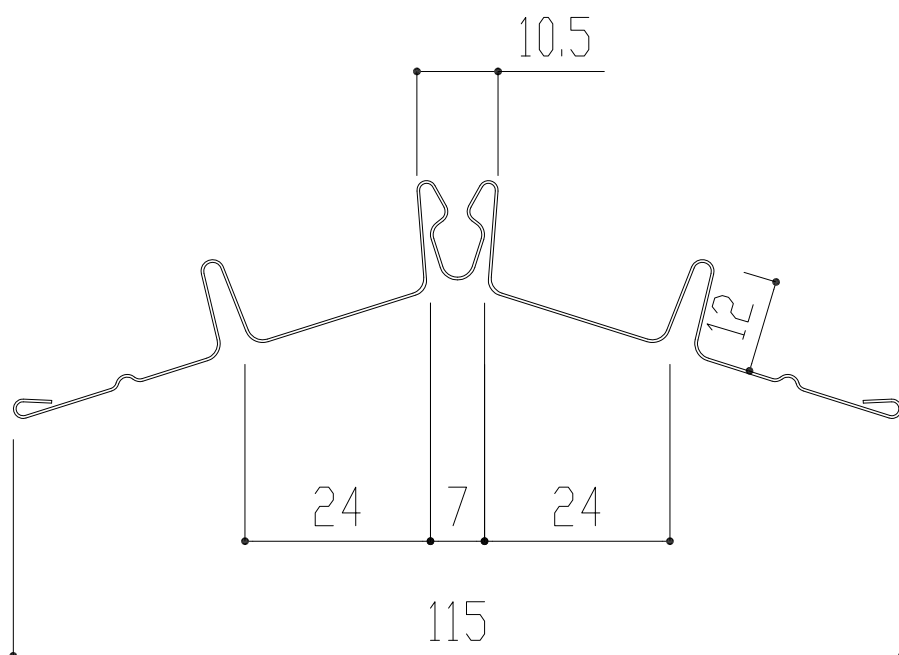
アイジー工業株式会社	アイジールーフシリーズ部材	名称	換気棟	板厚	0.35mm	単位	mm	縮尺	1/4 (A3)	図番	rf-069	材質	超高耐久ガルバ 2%マグネシウム-55%アルミニウム-亜鉛 合金めっき鋼板	特記
------------	---------------	----	-----	----	--------	----	----	----	----------	----	--------	----	---	----



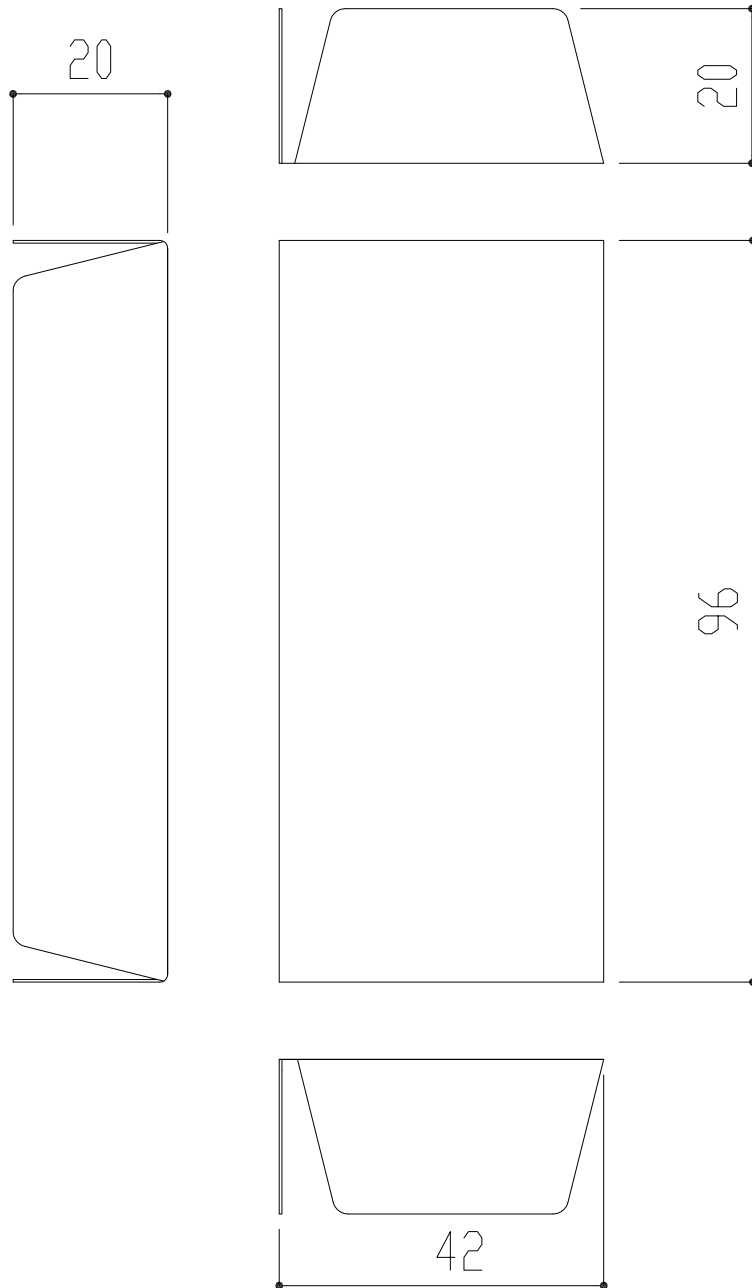
アイジー工業株式会社		アイジールーフシリーズ部材				名称	換気棟用エンドキャップ				
材質	超高耐久ガルバ 2%マグネシウム-55%アルミニウム-亜鉛 合金めっき鋼板	長さ	90mm	板厚	0.35mm	単位	mm	縮尺	1/2 (A4)	図番	rf-072



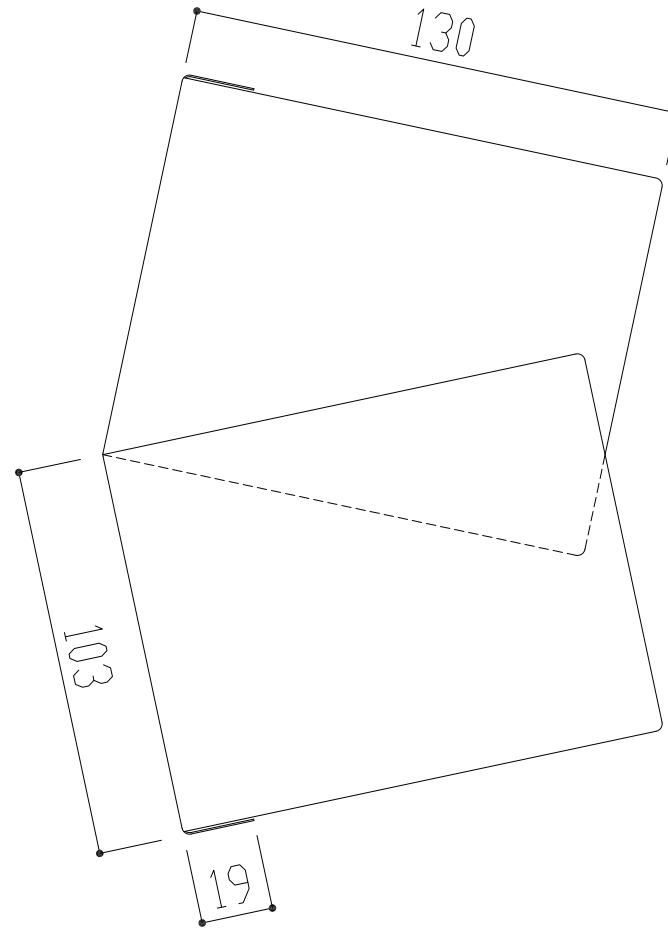
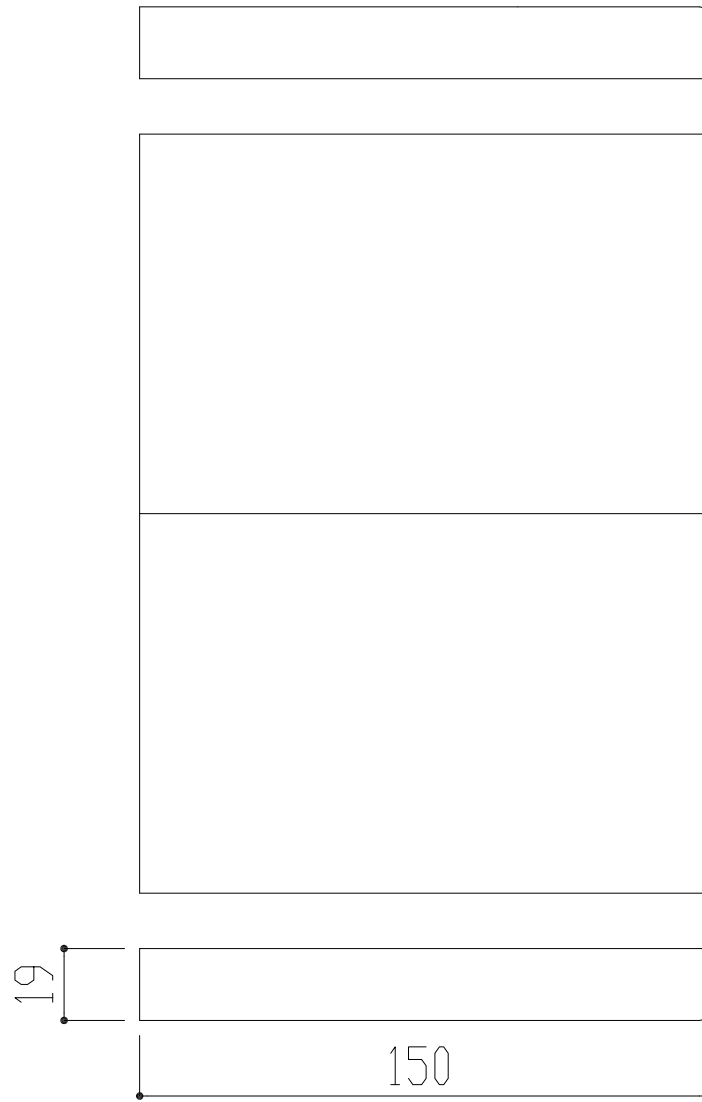
アイジー工業株式会社		アイジールーフシリーズ部材				名称	ケラバ水切				
材質	超高耐久ガルバ 2%マグネシウム-55%アルミニウム-亜鉛 合金めっき鋼板	長さ	2,727mm	板厚	0.35mm	単位	mm	縮尺	1/1 (A4)	図番	rf-092



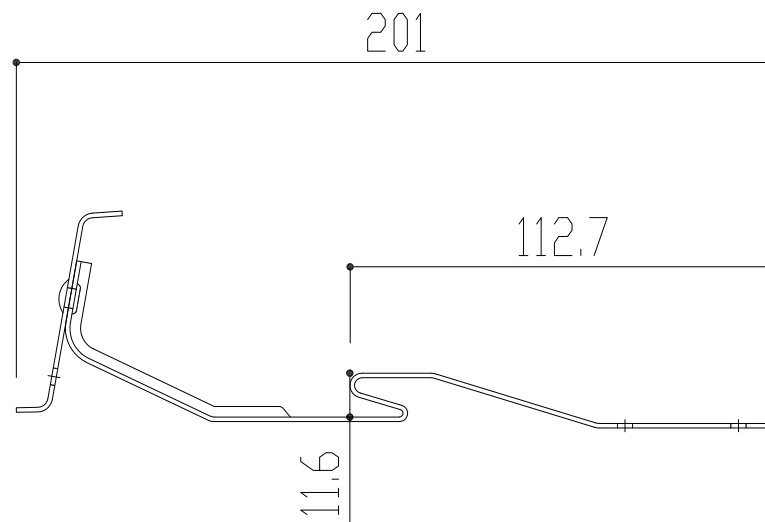
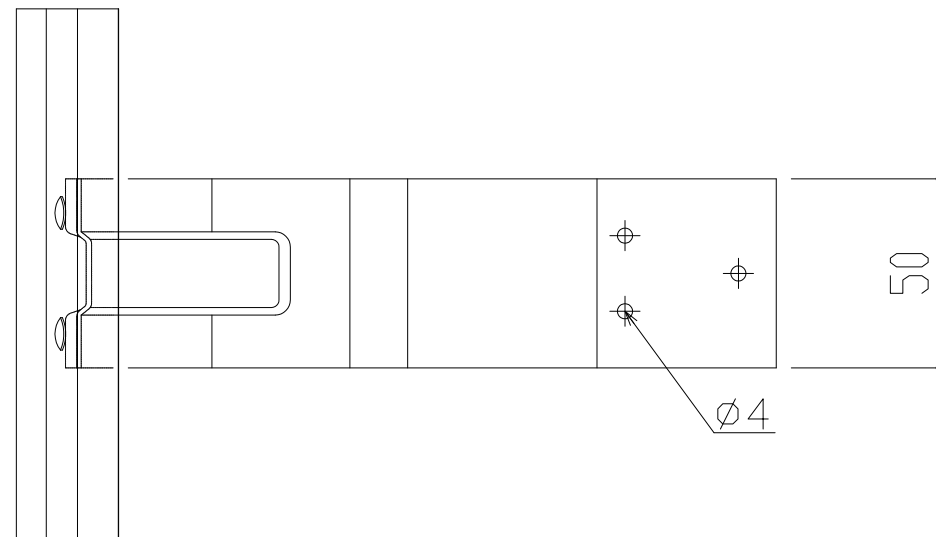
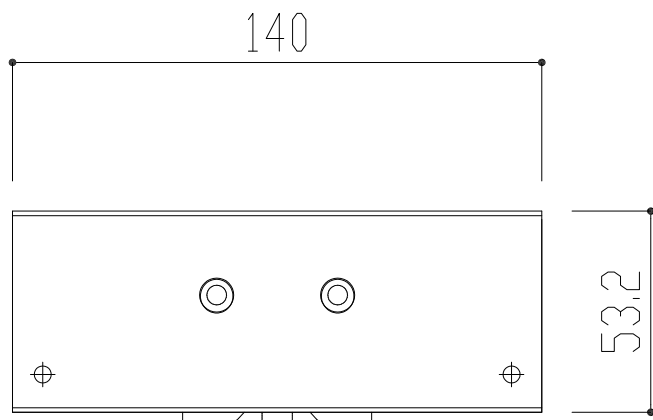
アイジー工業株式会社		アイジールーフシリーズ部材				名称	差し棟下地D				
材質	超高耐久ガルバ 2%マグネシウム-55%アルミニウム-亜鉛 合金めっき鋼板	長さ	2,727mm	板厚	0.35mm	単位	mm	縮尺	1/1 (A4)	図番	rf-103



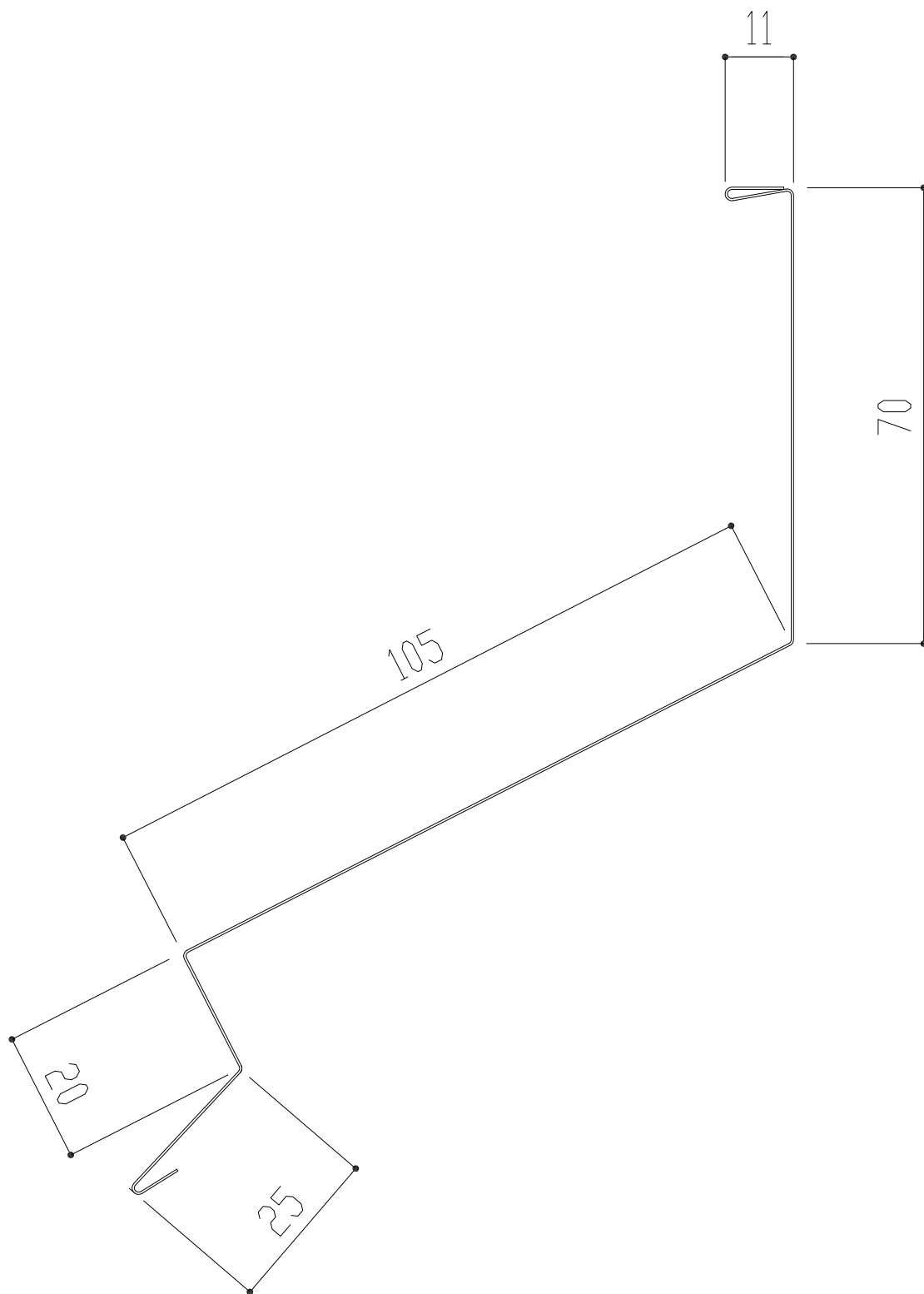
アイジー工業株式会社		アイジールーフシリーズ部材			名称	ケラバ水切エンド					
材質	超高耐久ガルバ 2%マグネシウム-55%アルミニウム-亜鉛 合金めっき鋼板	長さ	-	板厚	0.35mm	単位	mm	縮尺	1/1 (A4)	図番	rf-105



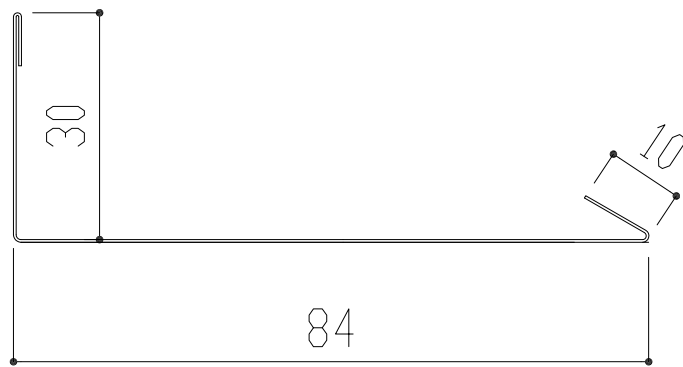
アイジー工業株式会社		アイジールーフシリーズ部材				名称	棟巴				
材質	超高耐久ガルバ 2%マグネシウム-55%アルミニウム-亜鉛 合金めっき鋼板	長さ	-	板厚	0.35mm	単位	mm	縮尺	1/2 (A4)	図番	rf-107



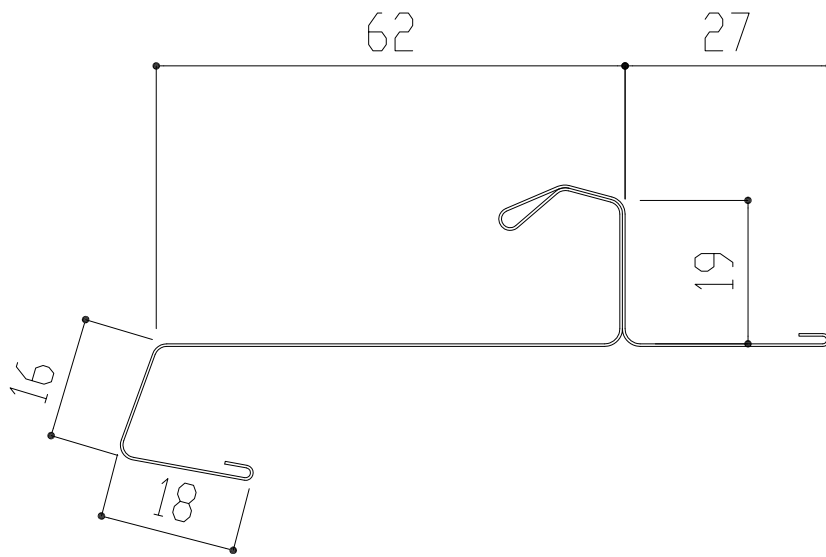
アイジー工業株式会社				アイジールーフシリーズ部材			名称	雪止めGT(Ⅲ)ハネタイプ			
材質	ステンレス(アクリル塗装)	長さ	-	板厚	1.2mm	単位	mm	縮尺	1/2 (A4)	図番	rf-110



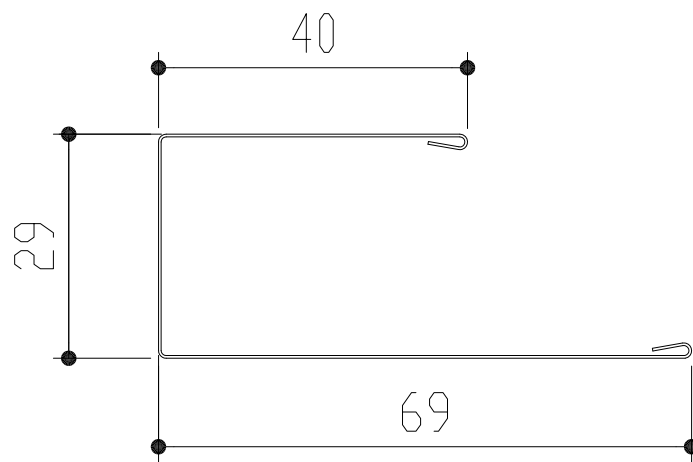
アイジー工業株式会社		アイジールーフシリーズ部材				名称	改修用壁押え D (II)				
材質	超高耐久ガルバ 2%マグネシウム-55%アルミニウム-亜鉛 合金めっき鋼板	長さ	2,727mm	板厚	0.35mm	単位	mm	縮尺	1/1 (A4)	図番	rf-112



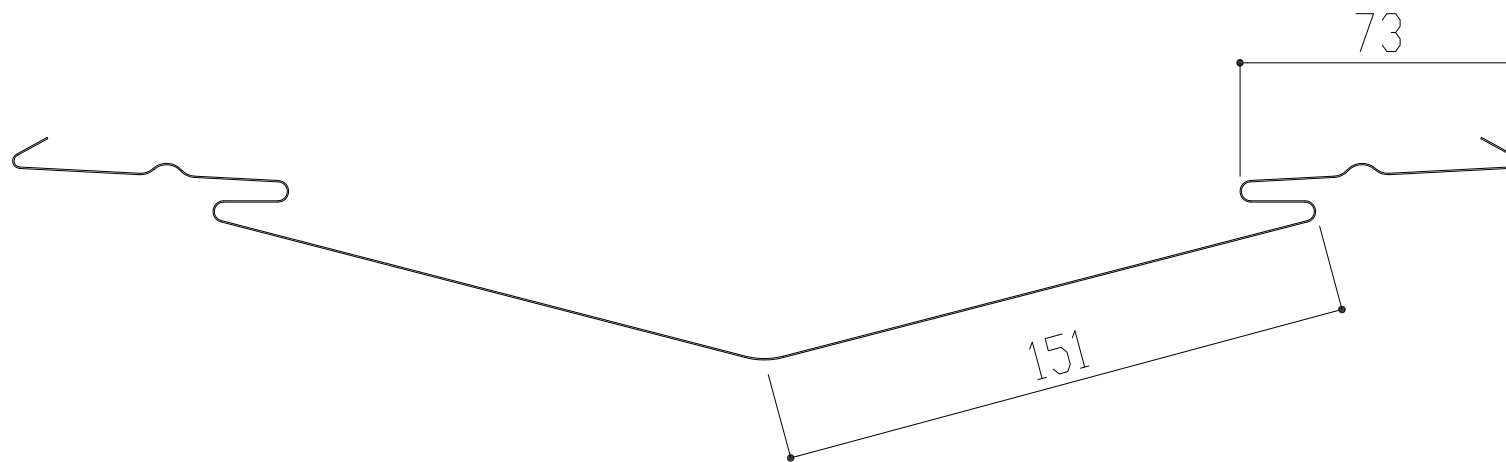
アイジー工業株式会社		アイジールーフシリーズ部材				名称	L型捨板				
材質	超高耐久ガルバ 2%マグネシウム-55%アルミニウム-亜鉛 合金めっき鋼板	長さ	2,727mm	板厚	0.35mm	単位	mm	縮尺	1/1 (A4)	図番	rf-113



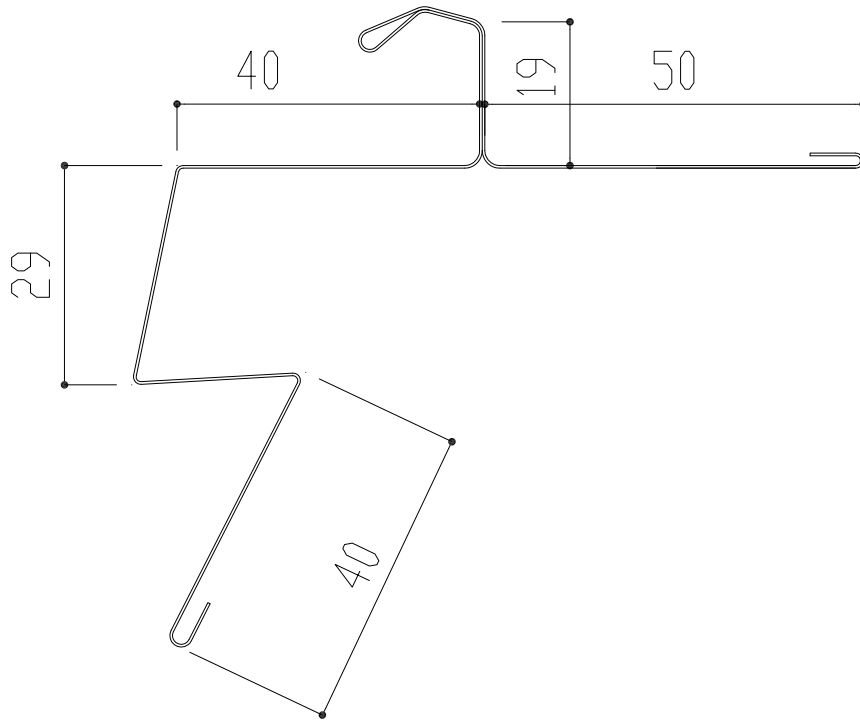
アイジー工業株式会社		アイジールーフシリーズ部材				名称	改修用唐草SB				
材質	超高耐久ガルバ 2%マグネシウム-55%アルミニウム-亜鉛 合金めっき鋼板	長さ	2,727mm	板厚	0.35mm	単位	mm	縮尺	1/1 (A4)	図番	rf-114



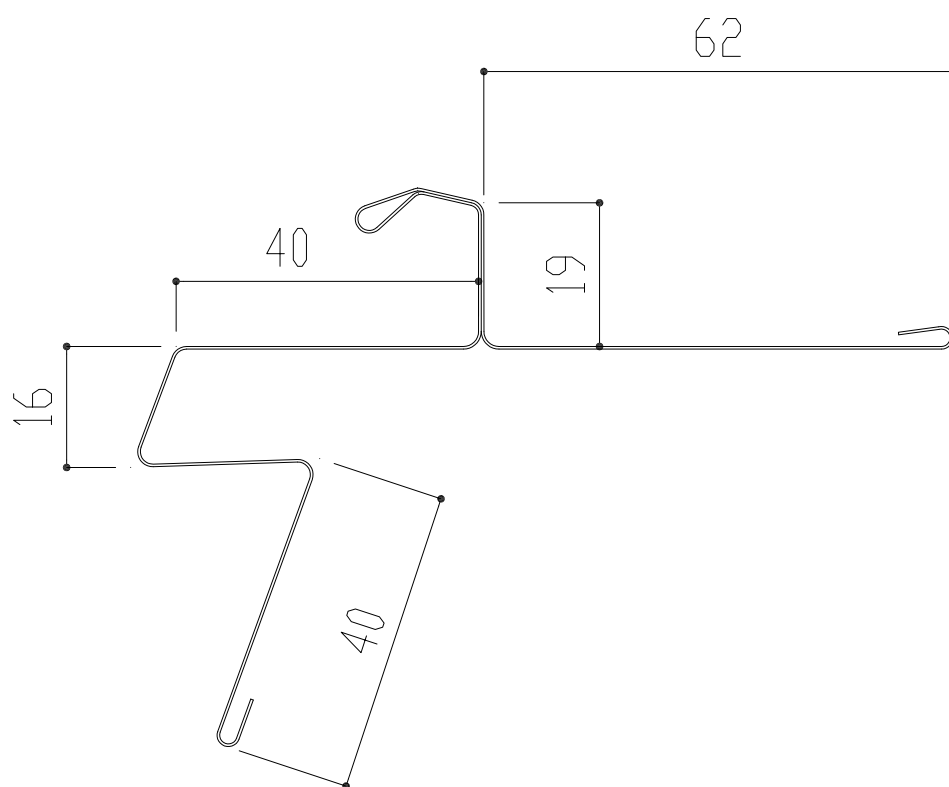
アイジー工業株式会社		アイジールーフシリーズ部材				名称	改修用谷止縁				
材質	超高耐久ガルバ 2%マグネシウム-55%アルミニウム-亜鉛 合金めっき鋼板	長さ	2,727mm	板厚	0.35mm	単位	mm	縮尺	1/1 (A4)	図番	rf-115



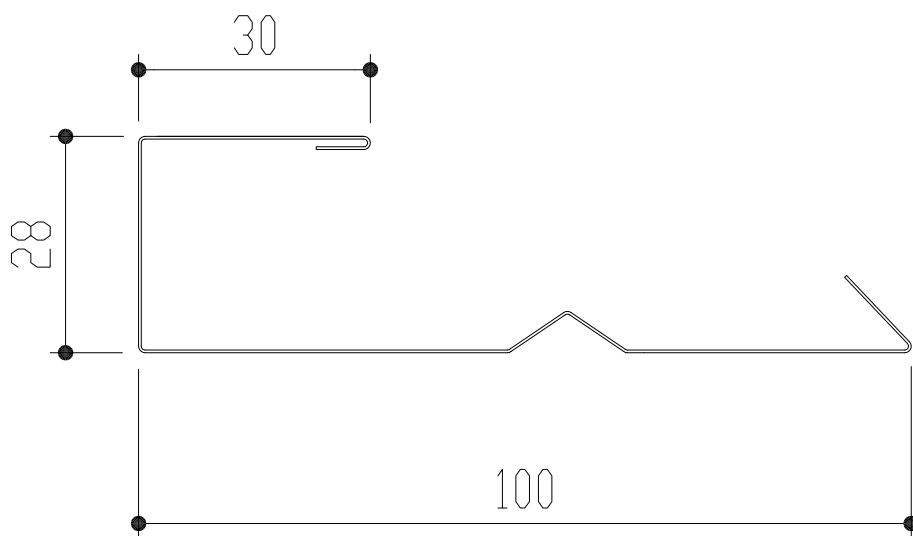
アイジー工業株式会社		アイジールーフシリーズ部材				名称	谷樋D(Ⅱ)				
材質	超高耐久ガルバ 2%マグネシウム-55%アルミニウム-亜鉛 合金めっき鋼板	長さ	2,727mm	板厚	0.35mm	単位	mm	縮尺	1/2 (A4)	図番	rf-117



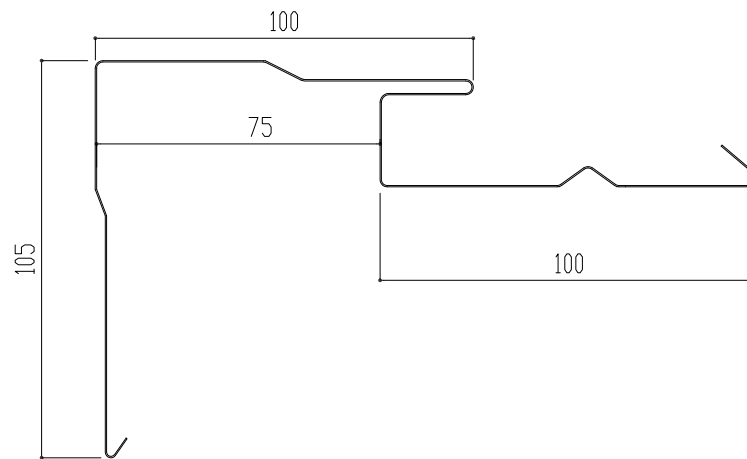
アイジー工業株式会社		アイジールーフシリーズ部材				名称	改修用一体唐草29				
材質	超高耐久ガルバ 2%マグネシウム-55%アルミニウム-亜鉛 合金めっき鋼板	長さ	2,727mm	板厚	0.35mm	単位	mm	縮尺	1/1 (A4)	図番	rf-119



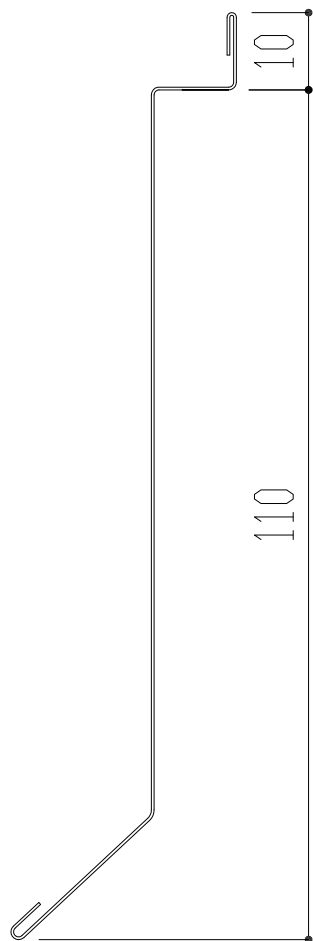
アイジー工業株式会社		アイジールーフシリーズ部材				名称	改修用一体唐草16				
材質	超高耐久ガルバ 2%マグネシウム-55%アルミニウム-亜鉛 合金めっき鋼板	長さ	2,727mm	板厚	0.35mm	単位	mm	縮尺	1/1 (A4)	図番	rf-120



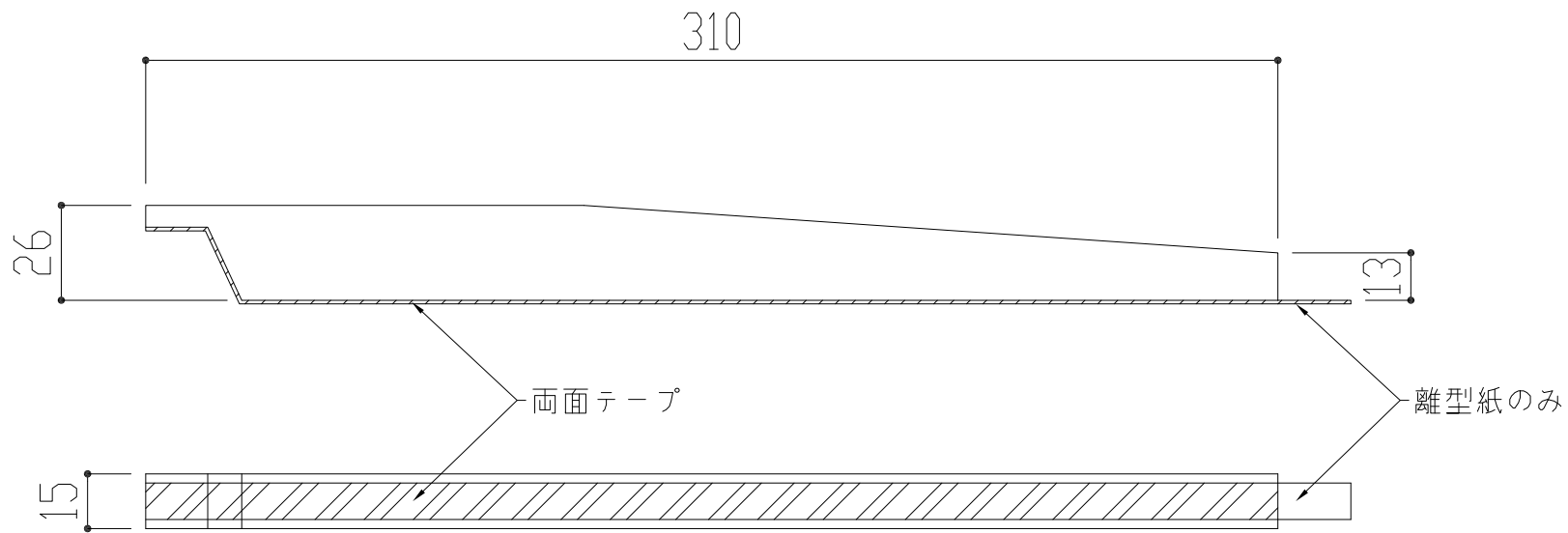
アイジー工業株式会社		アイジールーフシリーズ部材			名称	C型捨板					
材質	超高耐久ガルバ 2%マグネシウム-55%アルミニウム-亜鉛 合金めっき鋼板	長さ	2,727mm	板厚	0.35mm	単位	mm	縮尺	1/1 (A4)	図番	rf-121



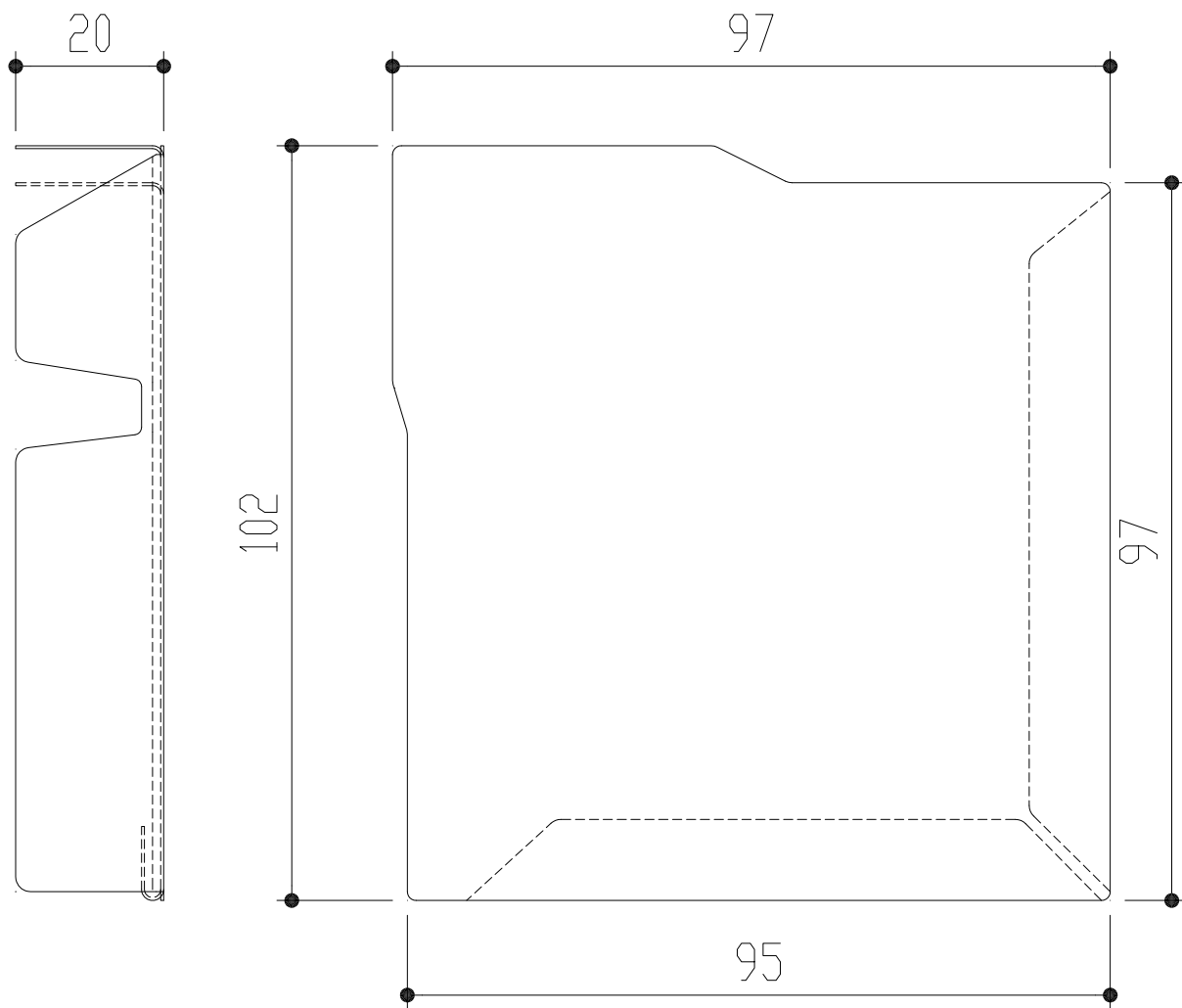
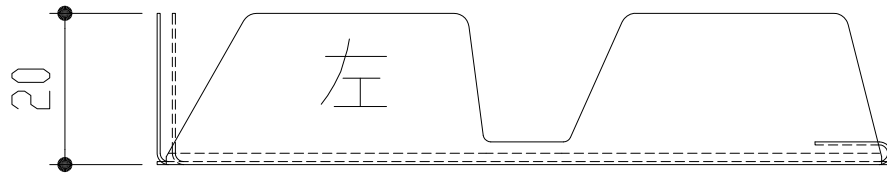
アイジー工業株式会社		アイジールーフシリーズ部材				名称	改修用ケラバ水切100				
材質	超高耐久ガルバ 2%マグネシウム-55%アルミニウム-亜鉛 合金めっき鋼板	長さ	2,727mm	板厚	0.35mm	単位	mm	縮尺	1/2 (A4)	図番	rf-122



アイジー工業株式会社		アイジールーフシリーズ部材				名称	改修用壁押えカバー				
材質	超高耐久ガルバ 2%マグネシウム-55%アルミニウム-亜鉛 合金めっき鋼板	長さ	2,727mm	板厚	0.35mm	単位	mm	縮尺	1/1 (A4)	図番	rf-123



アイジー工業株式会社		アイジールーフシリーズ部材				名称	ケラバ面戸				
材質	発泡EPDM	長さ	-	板厚	-	単位	mm	縮尺	1/2 (A4)	図番	rf-124



アイジー工業株式会社

アイジールーフシリーズ部材

名称

ケラバ水切100エンド(左)

材質

超高耐久ガルバ
2%マグネシウム-55%アルミニウム-亜鉛合
金めっき鋼板

長さ

-

板厚

0.35mm

単位

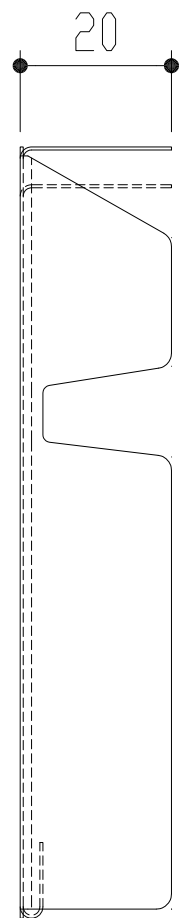
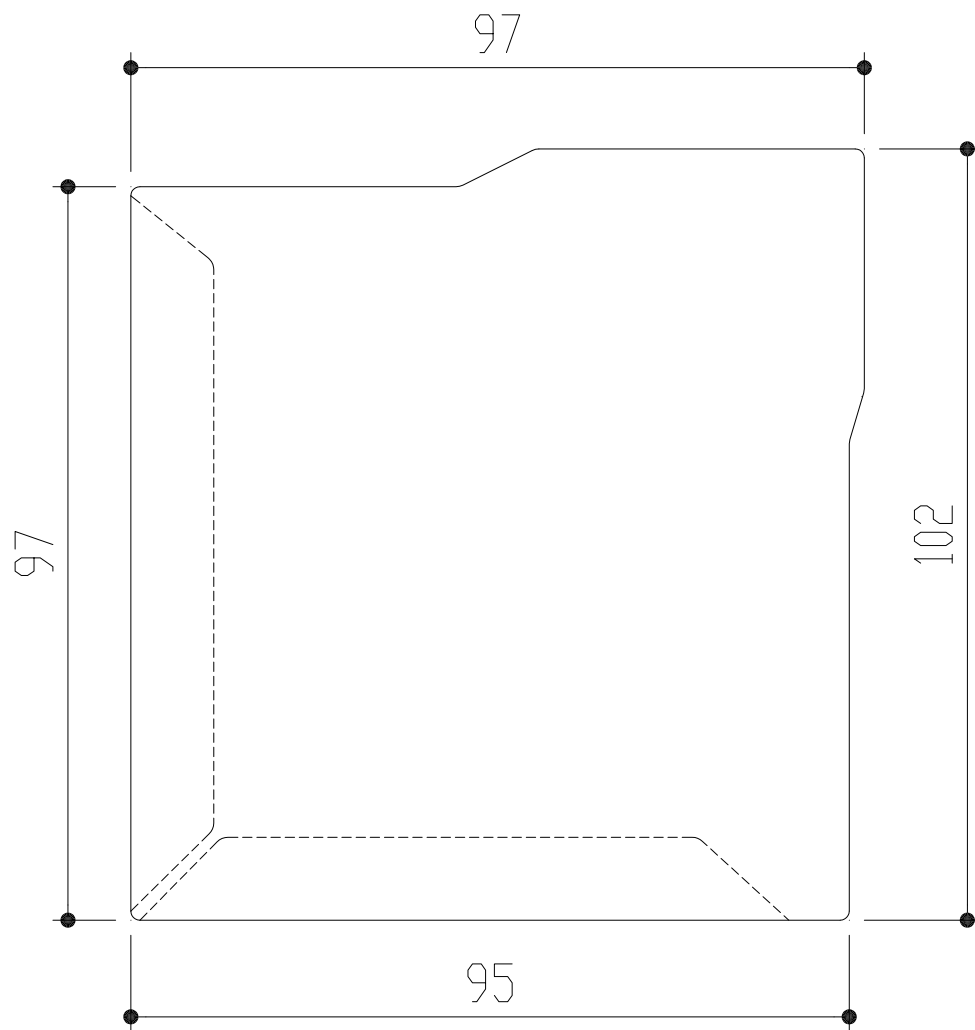
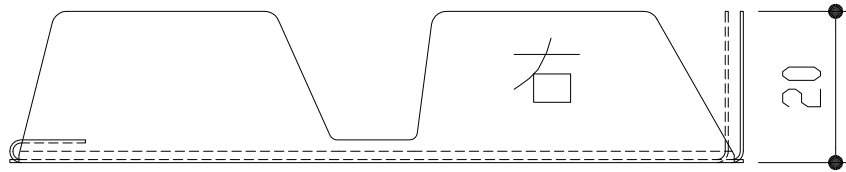
mm

縮尺

1/1 (A4)

図番

rf-125



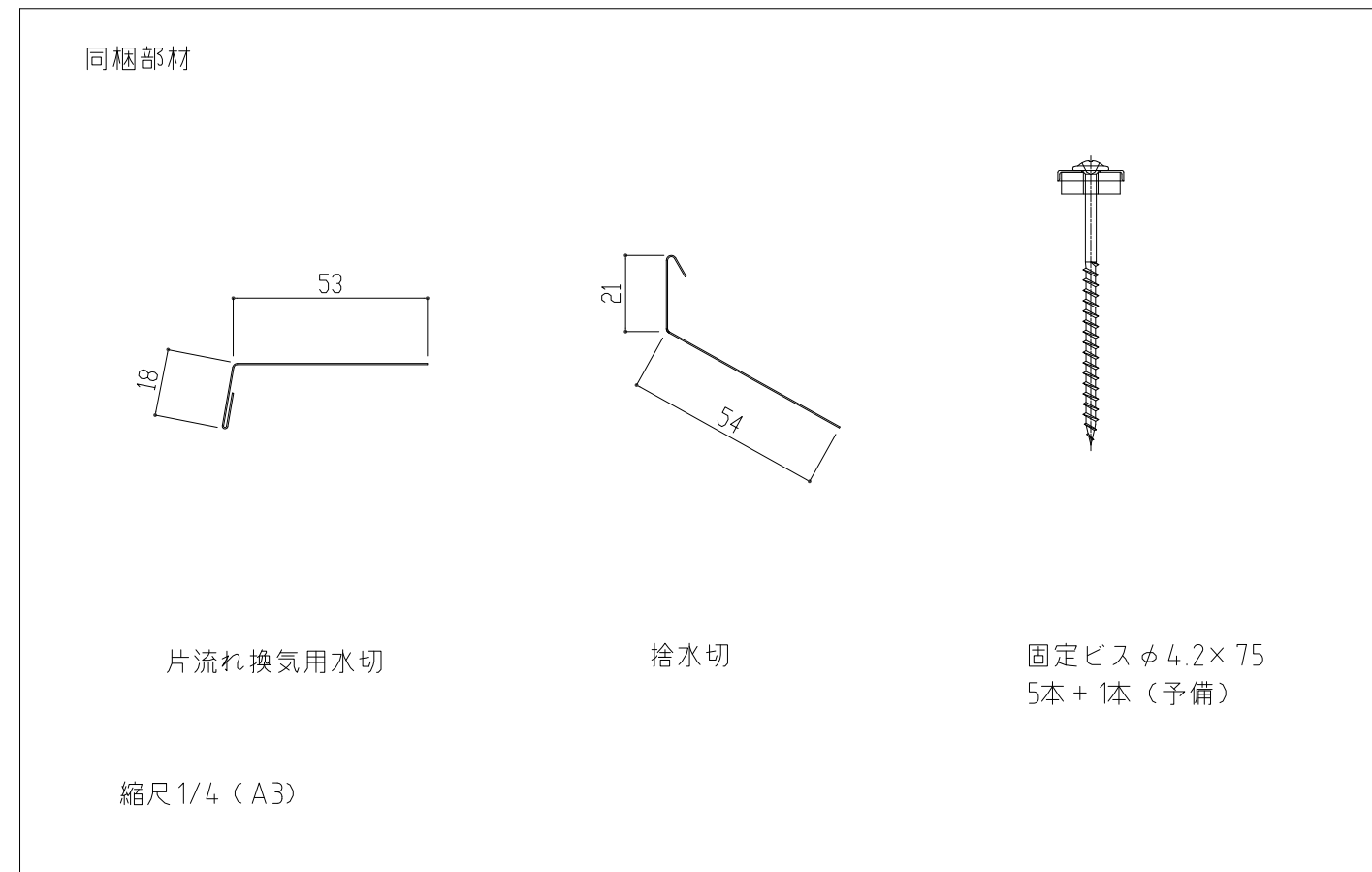
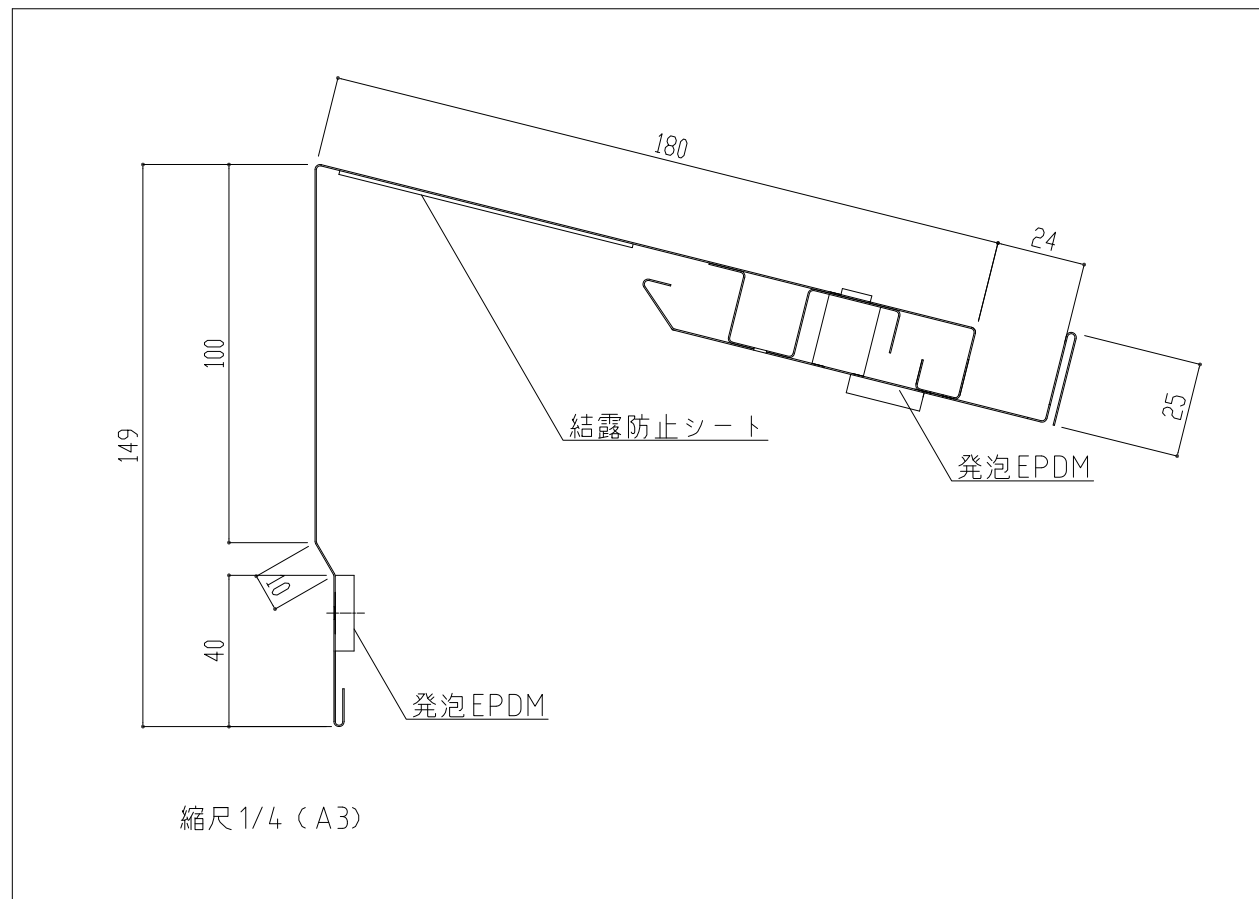
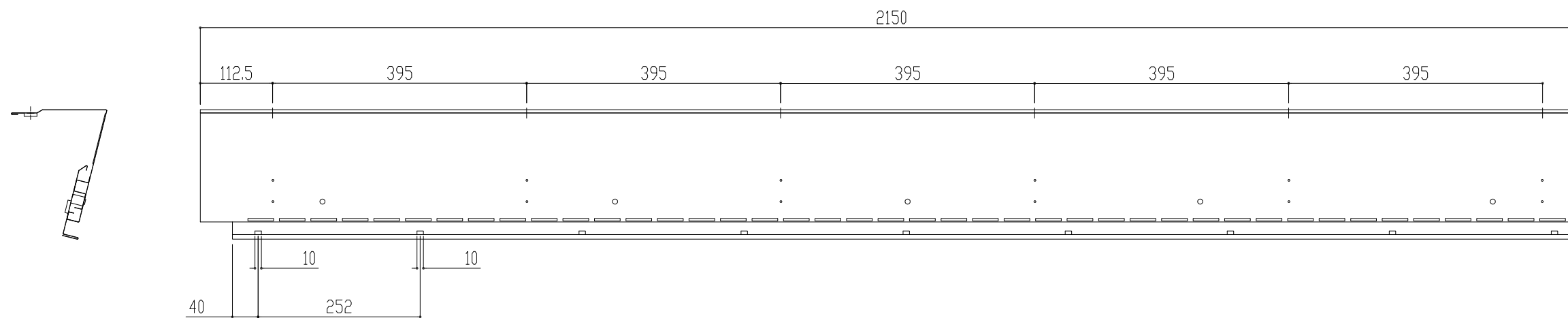
アイジー工業株式会社

アイジールーフシリーズ部材

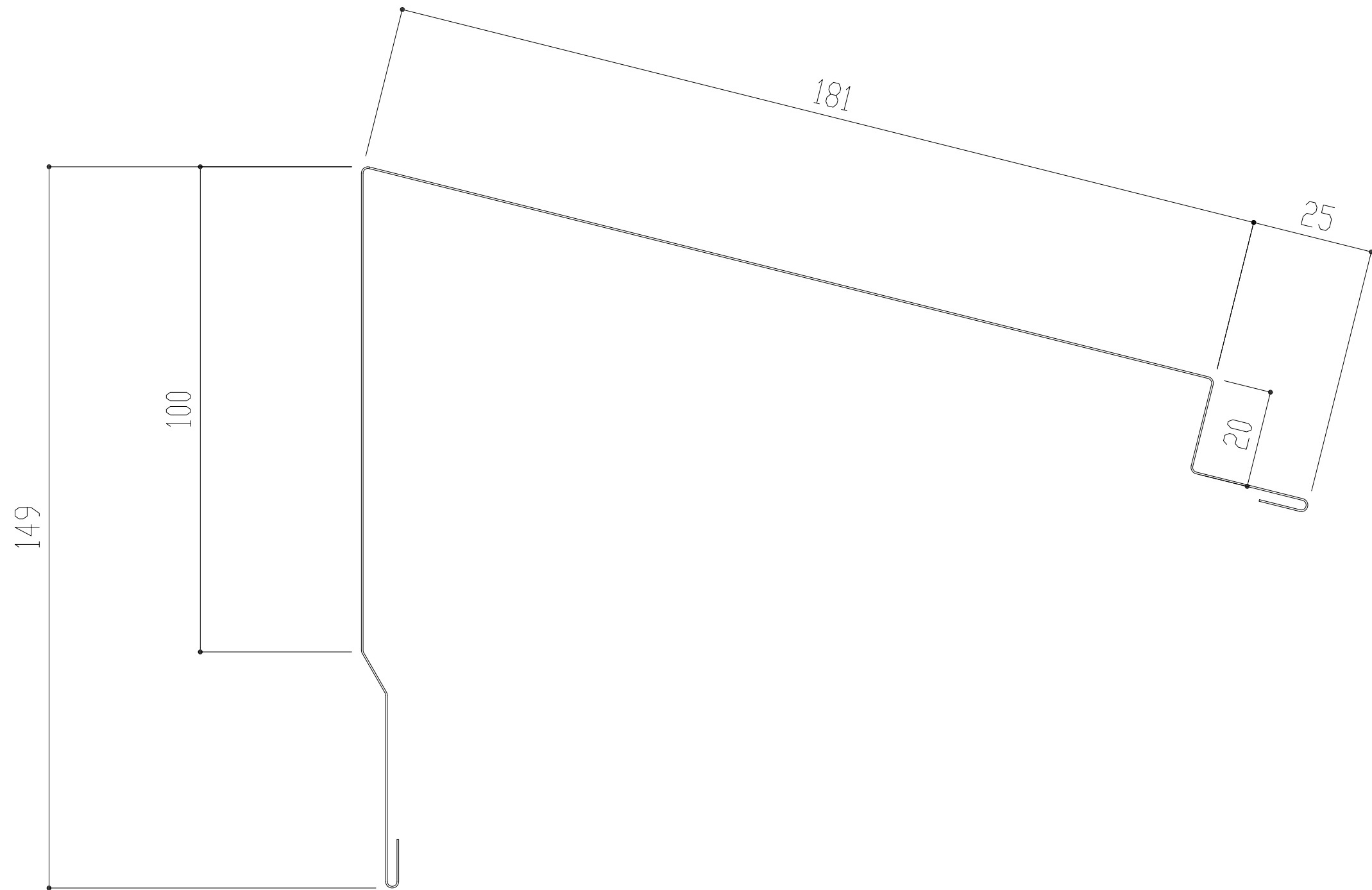
名称

ケラバ水切100エンド(右)

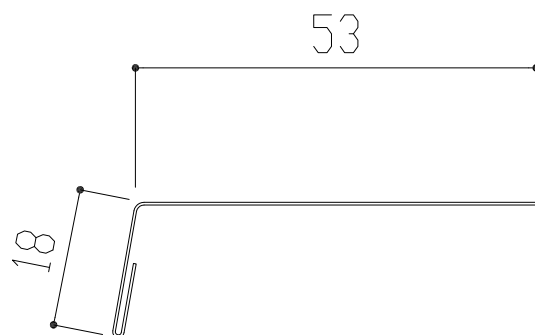
材質	超高耐久ガルバ 2%マグネシウム-55%アルミニウム-亜鉛合金 めっき鋼板	長さ	-	板厚	0.35mm	単位	mm	縮尺	1/1 (A4)	図番	rf-126
----	---	----	---	----	--------	----	----	----	----------	----	--------



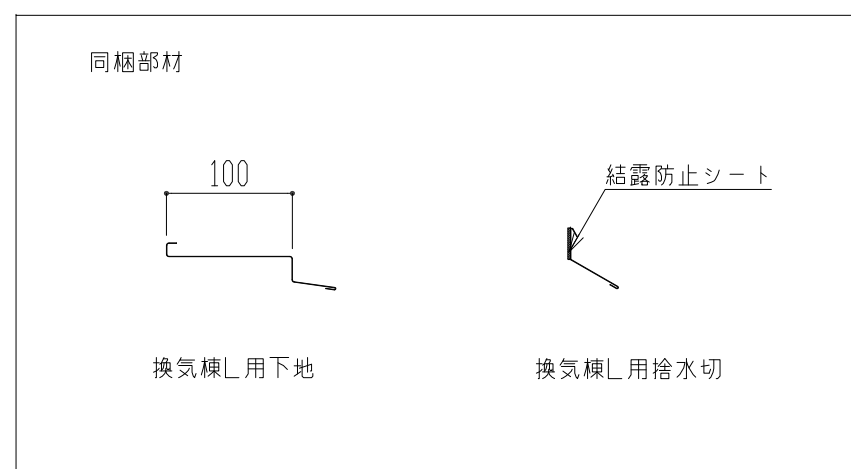
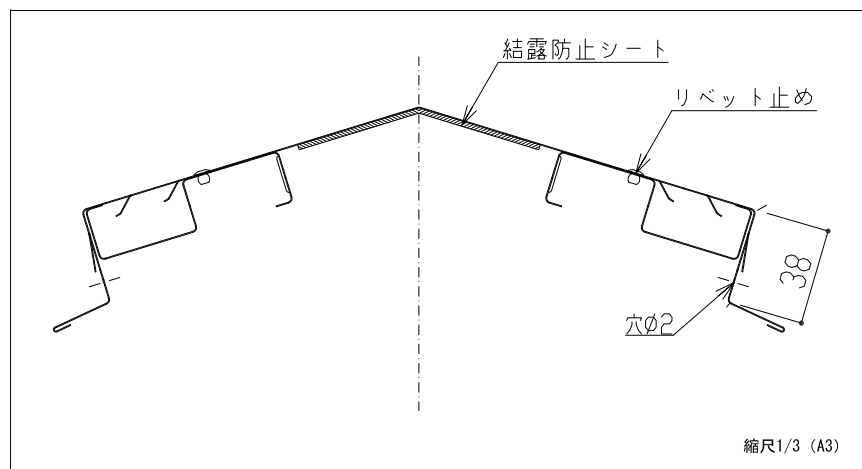
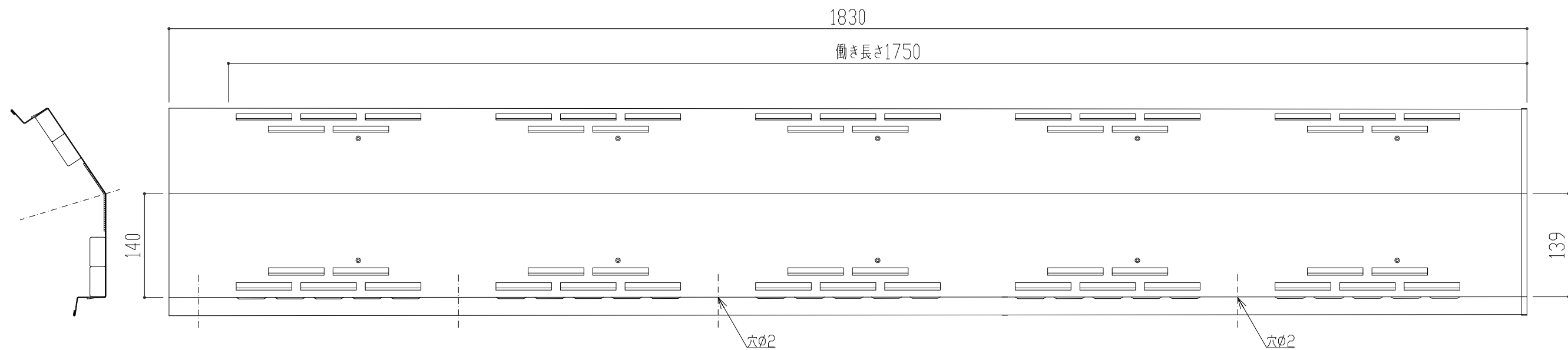
アイジー工業株式会社	アイジールーフシリーズ部材	名称	片流れ用換気棟	板厚	0.35mm	単位	mm	縮尺	1/8 (A3)	図番	rf-127	材質	超高耐久ガルバ 2%マグネシウム-55%アルミニウム-亜鉛 合金めっき鋼板	特記	
------------	---------------	----	---------	----	--------	----	----	----	----------	----	--------	----	---	----	--



アイジー工業株式会社	アイジールーフシリーズ部材	名称 片流れ用棟包み	板厚 0.35mm	単位 mm	縮尺 1/1 (A3)	図番 rf-128	材質 超高耐久ガルバ 2%マグネシウム-55%アルミニウム-亜鉛 合金めっき鋼板	特記
------------	---------------	---------------	--------------	----------	----------------	--------------	---	----



アイジー工業株式会社		アイジールーフシリーズ部材				名称	片流れ換気用水切				
材質	超高耐久ガルバ 2%マグネシウム-55%アルミニウム-亜鉛 合金めっき鋼板	長さ	2,150mm	板厚	0.35mm	単位	mm	縮尺	1/1 (A4)	図番	rf-129



アイジー工業株式会社	アイジールーフシリーズ部材	名称	換気棟L	板厚	0.35mm	単位	mm	縮尺	1/6 (A3)	図番	rf-130	材質	超高耐久ガルバ 2%マグネシウム-55%アルミニウム-亜鉛 合金めっき鋼板	特記
------------	---------------	----	------	----	--------	----	----	----	----------	----	--------	----	---	----